

EL MODELO MATEMATICO DEL ESPACIO-TIEMPO

J. Fernando Pascual-Sánchez*

Proverbio Previo

Erase una vez, un astrónomo, un físico y un matemático que emprendieron una excursión por tierras castellanas. Pronto encontraron una oveja pastando sola en una granja. Al observarla, el astrónomo comentó: "Ya veis, las ovejas de Castilla son negras".

"No puede usted generalizar tan radicalmente", le reprendió el físico, "su muestra es insuficiente. Solo tras un cuidadoso análisis de un gran número de ovejas castellanas, podrá usted hacer tal afirmación. En este momento, lo único que se puede afirmar es que en Castilla hay ovejas negras". El físico se giró hacia el matemático en espera de su opinión.

"Siento estar en desacuerdo con usted", observó este personaje. "Todo lo que se puede afirmar, es que ese animal parece negro por el lado que nos muestra".

Introducción

Todos los procesos de la Naturaleza se realizan en y/o por el espacio-tiempo, ya que es el dominio de definición de los campos físicos, por ello, cualquier teoría físico-matemática tiene en su base, aunque sea en

* Agradezco los comentarios sugeridos por Javier Finat en la ampliación y revisión de este trabajo.

forma implícita, un modelo matemático del espacio-tiempo. Efectuamos a continuación una breve reseña de la evolución histórica de este concepto.

En el Renacimiento, el espacio fue considerado como una entidad preexistente y absoluta en el cual los sólidos se mueven. En cuanto al tiempo, Galilei observó que se podía expresar matemáticamente de una forma simple aunque vaga: Los instantes temporales se comportan como "números que constituyen secuencias".

Sin embargo, todas las teorías prerrelativistas (anteriores a 1905) sufrían de un fuerte dualismo. La materia (o los cuerpos) verificaba ciertas leyes físicas, mientras que el espacio era estudiado mediante métodos geométricos. Fue, quizás, Descartes el primero en pensar que el libro de la Naturaleza era fundamentalmente geométrico. Según Descartes, al ser los cuerpos materiales "espacio solidificado" la ciencia de la Naturaleza debía ser expresada en un lenguaje que fuera sobre todo, geométrico.

El programa cartesiano de la geometrización de la Física tiene uno de sus mayores exponentes en el trabajo de Minkowski de 1908, en el cual el espacio y el tiempo eran unidos dialecticamente en una nueva geometría que estaba en la base de la teoría de la Relatividad (Especial) de Einstein, Poincaré y Lorentz: el espacio-tiempo minkowskiano (un espacio métrico de 4 dimensiones, de signatura hiperbólica y curvatura nula). Hoy conocemos que la geometría minkowskiana se puede estudiar vía programa de Erlangen de Klein, mediante el grupo de diez parámetros de Poincaré o con el grupo conforme, por ejemplo. Esto es debido a que mediante el programa de Klein, crudamente hablando, cada grupo de transformaciones del espacio-tiempo genera una determinada geometría.

Otro hito importante en contra del dualismo de la Física y la Geometría, fue la geometrización, no solo del movimiento, como ya había efectuado Minkowski, sino también de la materia (y energía) y del campo gravitatorio. Los cuerpos no *están en* el espacio, sino que lo determinan. El espacio-tiempo existe por y solo por la presencia de masa-energía, momentos, esfuerzos y campos gravitatorios. Esto fue realizado por la teoría de gravitación de Einstein-Hilbert de 1915 (Relatividad General), aunque ya 60 años antes, Riemann y Clifford, habían especulado con la posibilidad de una "geometrización de la Física" o *mutatis mutandi* de una "fiscalización de la Geometría".

De acuerdo con la Relatividad General, el concepto puramente geométrico de curvatura de un espacio-tiempo Riemanniano con signatura hiperbólica, se identifica con la presencia del campo gravitatorio.

Por otra lado, las teorías físicas de otras interacciones como la electromagnética, la débil y la fuerte (Yang-Mills) han sido geometrizadas usando el formalismo "gauge" de fibrados principales y asociados no naturales, pero sin "extender" hacia estructuras más generales que la Minkowskiana, el formalismo geométrico de la base espacio-temporal. Incluso sobre el programa de geometrización unitario de las interacciones de largo alcance (gravedad y electromagnetismo), propuesto por Weyl y Einstein, la mayoría de la comunidad científica piensa que todavía no se ha realizado. En este programa, la unificación se realiza mediante objetos geoméricamente. En mi opinión todavía no se puede decir que este programa no se pueda realizar, e incluso existe una teoría válida que unifica la gravedad con el electromagnetismo, utilizando en la unificación el tipo más importante de los objetos geoméricos: variedades. Es la teoría de Ferraris-Kijowski de 1982.

Por otra parte, incluso las teorías prerrelativistas tales como la Mecánica de Aristóteles y la relatividad de Galilei, han sido ya reformuladas matemáticamente en base a estructuras espacio-temporales determinadas.

Todas las teorías de campos de interacción clásicas (en el sentido de válidas en el mundo macroscópico y por oposición a cuánticas), presuponen una variedad suficientemente suave (en sentido diferencial) como modelo matemático del espacio-tiempo. La modelización matemática del espacio-tiempo considerado como variedad constituye el tema fundamental del presente trabajo, cuya primera parte es de nivel elemental y sirve como una introducción heurística al tema principal el modelo de variedad para el espacio-tiempo. Comenzando por los conceptos de curvas y superficies en el espacio euclídeo \mathbb{R}^3 , llegaremos a la formulación del concepto de variedad n-dimensional.

En la segunda parte del trabajo, se dará una definición estricta de variedad C^∞ y de ciertas estructuras que pueden ser definidas en ella de una forma natural. Sin embargo, el presente trabajo no puede en ningún modo, reemplazar un estudio concienzudo del tema a través de libros de Geometría Diferencial y recomendamos por orden creciente de dificultad

los siguientes: O'Neill (1966), Spivak (1979), Choquet-Bruhat et al. (1977), Chillinworth (1976), Brickell, Clark (1979), Boothby (1975), Kobayashi, Nomizu (1963).

1. Los orígenes del modelo de variedad para el espacio-tiempo (ET)

1.1 El comienzo: la geometría euclídea

Empecemos con el estudio de la geometría euclídea. Históricamente, ha sido el primer sistema geométrico y todas las geometrías no-euclídeas se han originado modificando alguno de los axiomas de Euclides de \mathbb{R}^3 .

El espacio afín \mathbb{R}^3 es el conjunto ordenado de todos los tripletes de números reales al que se ha dado una estructura de espacio vectorial, añadiendo la existencia de una métrica se obtiene el espacio euclídeo \mathbb{R}^3 .

Usualmente se piensa que \mathbb{R}^3 es el espacio natural en nuestra vida cotidiana, aunque esto no sea verdadero totalmente. El sentido más importante para la percepción, es la vista, y sin embargo nuestro espacio visual no es euclídeo, sino que está sujeto a las leyes de la Geometría Proyectiva. Aunque presente de forma implícita en multitud de tratados de Percepción Visual (o si se prefiere Perspectiva) y construcción, por ejemplo, entre los renacentistas italianos y en espacial en Leonardo da Vinci, la Geometría Proyectiva no fue sistematizada hasta principios del siglo XIX por Desargues, el cual probó ser más "realista" que los geómetras que trabajaban con la regla y el compás, ya que para ello utilizaban las manos y no la vista.

Por lo tanto, a la Geometría Euclídea se la debe considerar como una geometría táctil y dado que el alcance de las manos es finito, el espacio euclídeo para los griegos era finito y limitado (con frontera o borde). De este modo, las líneas rectas eran tratadas, en realidad, como segmentos finitos entre dos puntos fijos, lo cual era toda consecuencia del "miedo al infinito" que ha impregnado hasta Cantor, a todo el desarrollo de la Matemática.

A ese "miedo al infinito" se deben las geometrías noeuclídeas. Como se ha dicho, a los griegos no les gustaba el infinito, en el cual, Euclides había supuesto que dos rectas paralelas contactarían. El postulado V (o axioma XI), base de la geometría euclídea, señala que por un punto exterior a una

recta, se puede trazar una y solo una paralela a dicha recta. Diversos intentos de sustituir a este V postulado por otro, condujeron finalmente en el siglo XIX, a las geometrías hiperbólicas (Bolyai, Lobachevski) y esférica (Riemann) según las cuales, por un punto exterior a una recta se pueden trazar al menos dos rectas paralelas a la dada o ninguna paralela, respectivamente.

El espacio euclídeo infinito es en realidad un producto del pensamiento puramente especulativo. Los antiguos griegos preferían encerrar el espacio euclídeo en una esfera de volumen finito.

Finalmente cabe decir, que de forma análoga a como un niño obtiene las primeras informaciones del mundo que le rodea a través del sentido del tacto, la humanidad las obtuvo a través de la Geometría Euclídea.

1.2. Curvas en el espacio euclídeo

Los griegos ya conocían muchos tipos de curvas en el espacio euclídeo. Las más famosas son las secciones cónicas de Apolonio. Todas ellas se construyen con recetas sencillas. La regularidad (salvo en algún punto singular) y belleza que presentan proceden de su descripción como curvas mecánicas, es decir, originadas por el movimiento real o aparente de un móvil.

Dos ejemplos: la cisoide de Diocles que se origina cuando se pide que $OM = PQ$ donde P es un punto cualesquiera de un círculo de radio $a/2$ (ver fig 1) y M es un punto de la cisoide. Otra curva excepcional es la espiral de Arquímedes, descrita por un punto m moviéndose con velocidad constante "v" a lo largo de la recta R, la cual gira con velocidad angular constante "w" alrededor del origen (ver figura 2).

Cuando siglos más tarde, Descartes descubrió la correspondencia general entre curvas y ecuaciones algebraicas, fue posible construir muchos más tipos diferentes de curvas que los griegos habían obtenido intuitivamente y con fines esencialmente prácticos.

El paso de curvas planas a espaciales o alabeadas y posteriormente la transición a mayores dimensiones, fue un ejercicio rutinario que abrió nuevos campos, que aunque difíciles de explorar por la vía intuitiva, fueron fácilmente desarrollados con los métodos de la Geometría moderna.

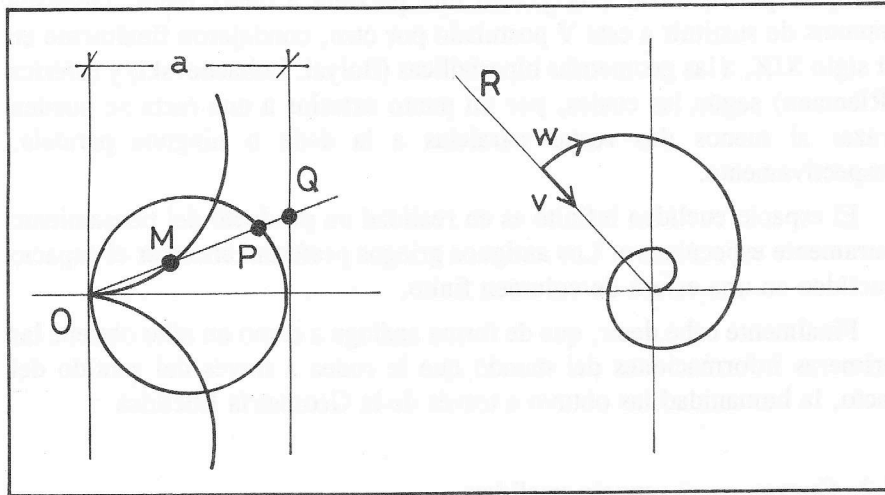


Figura 1

Figura 2

Volviendo al concepto de curva en \mathbb{R}^3 , diremos que se puede visualizar fácilmente, como el camino seguido por "un punto móvil". En cada instante t , perteneciente a un intervalo abierto $I \subset \mathbb{R}$, el punto móvil ocupa el lugar $\vec{\alpha}(t) = (x(t), y(t), z(t))$, donde la función $\vec{\alpha}(t): I \subset \mathbb{R} \rightarrow \mathbb{R}^3$ es vectorial y se define el vector velocidad (tangente) a $\vec{\alpha}(t)$ en $t = t_0$, como:

$$\vec{\alpha}'(t_0) = (x'(t), y'(t), z'(t)) \quad t = t_0$$

Partiendo de la curva $\vec{\alpha}(t)$, se puede construir una nueva curva, haciendo que el "punto móvil" siga el mismo camino pero con diferente velocidad. De forma más rigurosa, si I y J son intervalos abiertos de \mathbb{R} , $\vec{\alpha}: I \rightarrow \mathbb{R}^3$ la curva y $h: J \rightarrow I$ una función diferenciable, la función compuesta $\vec{\beta}(t) = (\vec{\alpha} \circ h)(t)$ se dice que es la reparametrización de la curva $\vec{\alpha}$ por la función h .

Por consiguiente, una curva en \mathbb{R}^3 no es solamente un conjunto de puntos, que constituyen el grafo de una de una función vectorial diferenciable, sino que hay que añadir también, una determinada parametrización. La generalización a dimensiones mayores es directa.

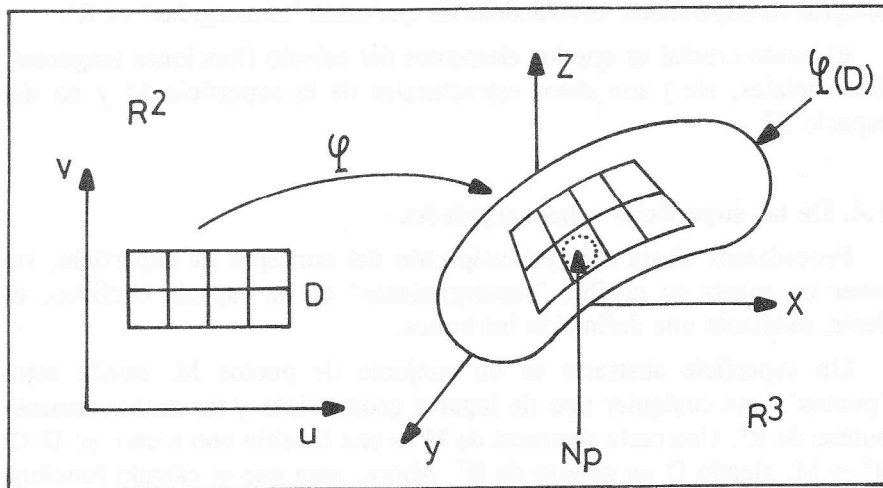
1.3 Superficies en el espacio euclideo

Otra generalización directa, consiste en repetir la construcción de forma que se obtenga, no una curva unidimensional sino una superficie bidimensional.

Para comenzar, definamos una carta coordenada como una función matricial $\varphi: D \subset \mathbb{R}^2 \rightarrow \mathbb{R}^3$, siendo D un dominio de \mathbb{R}^2 tal que φ es uno a uno y regular. (Una función $\varphi: D \subset \mathbb{R}^2 \rightarrow \mathbb{R}^2$ es regular si la matriz Jacobiana tiene rango 2, en cualquier punto de D y es una condición de suavidad para las superficies). La imagen $\varphi(D)$ no es una superficie, sino parte de una superficie. En general, las superficies no pueden ser recubiertas por una única carta coordenada. La condición de inyectividad de hace que $\varphi(D)$ no se pueda cortar a si misma y en realidad esto se supone por razones de simplicidad, aunque no se corresponda con la idea intuitiva de superficie.

Se define una superficie en \mathbb{R}^3 , como el subconjunto de \mathbb{R}^3 siguiente:

$M \subset \mathbb{R}^3 / \forall p \in M \exists N_p \subset \mathbb{R}^2$ (bola bidimensional con centro en p) / $N_p \subset \varphi(D)$.



De esta definición se deduce que, localmente (en cada bola centrada en un punto), una superficie real se comporta como un abierto del plano \mathbb{R}^2 .

Para clarificar todavía más esto, definamos un vector tangente "v" a una superficie M en un punto p , como el vector velocidad (tangente) de alguna curva α de M . Para ser estrictos, diremos que una curva $\alpha: I \rightarrow M$ está contenida en M , si la imagen $\alpha(I) \subset M$, donde $I = [t_0, t_1] \subset \mathbb{R}$. El conjunto de todos los vectores tangentes a M en el punto p , lo denotaremos por $T_p(M)$ y lo llamaremos el plano tangente en M en p y es un espacio vectorial bidimensional.

Por otra parte, consideremos de nuevo la carta coordenada $\varphi: D \subset \mathbb{R}^2$. Su dominio de definición es de hecho una carta de la región $\varphi(D)$ de la superficie M . Como φ es uno a uno, existe su inversa φ^{-1} y existe asimismo una biyección entre esa región $\varphi(D)$ de la superficie M y su carta D .

Si $\{\varphi_i\}$ es una colección de cartas coordenadas, cuyas imágenes $\{\varphi_i(D_i)\}$ recubren a M , podemos decir que dicha colección es un atlas que contiene toda la geografía de M . Además, se puede probar, que si dos cartas coordenadas tienen intersección no vacía i.e. $\varphi_1(D_1) \cap \varphi_2(D_2) \neq \emptyset$ entonces las funciones compuestas $\varphi_1^{-1} \circ \varphi_2$, $\varphi_2^{-1} \circ \varphi_1$ son funciones diferenciables, definidas en abiertos de \mathbb{R}^2 .

Partiendo de este resultado, se puede formular el cálculo diferencial e integral en superficies, olvidándose de que están "sumergidas" en \mathbb{R}^3 .

El punto crucial es que los elementos del cálculo (funciones tangentes, diferenciales, etc.) son datos estructurales de la superficie M y no del espacio \mathbb{R}^3 .

1.4. De las superficies a las variedades

Procedamos ahora a la emancipación del concepto de superficie, sin tener en cuenta su posible "sumergimiento" en un espacio euclideo, es decir, mediante una definición intrínseca.

Un superficie abstracta es un conjunto de puntos M , donde estos "puntos", son cualquier tipo de lugares geométricos y no necesariamente puntos de \mathbb{R}^3 . Una carta abstracta de M es una función uno a uno $\varphi: D \subset \mathbb{R}^2 \rightarrow M$, siendo D un abierto de \mathbb{R}^2 . Ahora, para que el cálculo funcione en M , debemos imponer ciertas condiciones de regularidad o suavidad. En el caso anterior de una superficie del espacio \mathbb{R}^3 , se probaba la condición de intersección suave de las imágenes de las cartas coordenadas, ahora, esto

debe ser añadido como un axioma. Definamos una superficie abstracta como un conjunto M y una familia P de cartas tales que verifiquen: 1) La unión de las imágenes de las cartas, recubren M .

2) Para cualquier pareja de cartas φ_1, φ_2 de P , las funciones compuestas $\varphi_2^{-1} \circ \varphi_1, \varphi_1^{-1} \circ \varphi_2$ son diferenciables y diremos que P es un atlas de M .

Una estructura diferenciable en M , es un atlas maximal, es decir, que contiene a cualquier otro. Dos superficies M_1 y M^2 con los mismos puntos, pero diferentes atlas maximales P_1 y P_2 , son superficies distintas.

De acuerdo con esta definición, una superficie de \mathbb{R}^3 es una superficie abstracta, pero el inverso no es cierto y \mathbb{R}^2 es, el mismo, una superficie abstracta con atlas P , conteniendo una sola carta, la identidad, Generalizando lo anterior, se puede definir en vez de una superficie abstracta bidimensional, una superficie n -dimensional. Una variedad diferenciable es lo mismo que una superficie abstracta, aunque la definición precisa de variedad diferenciable será dada posteriormente y en ella, según las exposiciones usuales, se utilizan las funciones inversas, como cartas coordenadas, $\varphi^{-1}: \varphi(D) \rightarrow D \subset \mathbb{R}^n$, generalizando la idea de representación paramétrica de una superficie. Hasta ahora, utilizando una introducción heurística a partir de las definiciones de curvas y superficies en \mathbb{R}^3 , hemos utilizado la convención inversa de carta coordenada $\varphi: D \subset \mathbb{R}^2 \rightarrow M$.

2. El espacio-tiempo como variedad

2.1. La definición estricta de variedad

El concepto de variedad comenzó a surgir hace mas de cien años en varias áreas de la Matemática simultáneamente, debido a la necesidad de estudiar espacios con propiedades localmente euclideas. En 1854, Riemann introdujo una idea del concepto de variedad; en 1880, Poincaré consideró lo que hoy se denomina flujo en una variedad, aplicando técnicas topológicas a la teoría de ecuaciones diferenciales. Una definición rigurosa de variedad bidimensional regular fue dada finalmente por Weyl en 1913, en su libro: "El concepto de una superficie de Riemann". Mas tarde en 1936, fue Whitney (1936) quien propuso la definición general de variedad, probando que cualquier variedad finito-dimensional, puede ser pensada localmente como un subconjunto de \mathbb{R}^n

Hay dos formas de obtener el concepto de variedad diferenciable. La primera consiste en introducir el concepto de variedad C^∞ sobre un conjunto M y después obtener la topología inducida. La segunda consiste en partir, no de un conjunto M , sino de un espacio topológico, es decir, con la topología introducida antes que el concepto de variedad C^∞ .

Usando la primera vía, partamos de un conjunto de puntos M . Una carta local del conjunto M , $\Psi: U \rightarrow V$, es una función uno a uno, tal que U (resp. V) es un abierto de M (resp. \mathbb{R}^n) y a \mathbb{R}^n se le supone equipado con la estructura topológica y de espacio vectorial usuales.

Dos cartas Ψ_1, Ψ_2 son compatibles si y solo si ó sus dominios de definición son disjuntos, ó si no lo son, entonces las funciones compuestas $\Psi_1 \circ \Psi_2^{-1}, \Psi_2 \circ \Psi_1^{-1}$ son C^∞ .

Un atlas de M es una familia de cartas compatibles (U_i, Ψ_i) tales que recubren a M , i.e., $M = \bigcup_{i \in I} U_i$. Dos atlas son compatibles si y solo si su unión es otro atlas.

Una estructura diferenciable en M es un atlas \bar{P} maximal, i.e., que contiene a cualquier otro atlas compatible con él. Dado un atlas P de M , se obtiene la estructura diferenciable \bar{P} de M , mediante la unión de todos los atlas compatibles con P .

La pareja $(M, \bar{P}) = m$, es una variedad diferenciable C^∞ , sin borde, con estructura diferenciable \bar{P} . Una variedad diferenciable C^∞ , pero con frontera, se define de forma análoga; la única diferencia consiste en sustituir a \mathbb{R}^n por el semiplano superior $1/2 \mathbb{R}^n$. El borde o frontera ∂M de M , es entonces el conjunto de puntos de M cuya imagen bajo las cartas Ψ_i es un punto de la frontera del semiplano superior de \mathbb{R}^n . Nótese que dicha frontera es homeomorfa \mathbb{R}^{n-1} .

La topología de variedad, inducida en M por esta definición, es la única topología para la cual todas las cartas de la estructura diferenciable \bar{P} , son homeomorfismos (es decir, biyectiva y bicontinua). Sin embargo, esta definición de topología de variedad es demasiado genérica para la modelización del espacio-tiempo, ya que la topología de variedad puede no ser Hausdorff o no ser doblemente contable.

Estas dos últimas condiciones, aseguran un comportamiento local razonable del espacio-tiempo. La primera condición (Hausdorff) garantiza

la unicidad de las soluciones de ecuaciones diferenciales (como son las ecuaciones del campo gravitatorio) y las dos condiciones conjuntamente aseguran que la variedad es paracompacta. Esto último a su vez, implica la existencia de particiones de la unidad. Por consiguiente, a través de esa cadena de implicaciones, el que la topología de la variedad sea Hausdorff y doblemente contable permite la construcción sobre la variedad M de importantes estructuras (métricas, etc.).

Antes de seguir adelante, quizás convenga recordar las definiciones anteriormente empleadas. En primer lugar, una topología es Hausdorff si y solo si $\forall p, q \in M / p \neq q$, existen dos abiertos U, V , disjuntos y tales que $p \in U$ y $q \in V$.

Una topología es doblemente contable si solo si tiene un atlas contable (es contable si y solo si es finito o numerable).

Una variedad es paracompacta si y solo si es la unión de variedades Hausdorff doblemente contables. Por otra parte, como ya se ha dicho, la paracompacidad implica la existencia de particiones de la unidad. Una partición de la unidad es un conjunto de funciones C^∞ de soporte compacto, definidas sobre la variedad, tales que únicamente un número finito de soportes tiene en cada punto de M una intersección no vacía y la suma de las imágenes de las funciones es, en cualquier punto, la unidad.

2.2. El modelo de variedad para el espacio-tiempo (ET)

Toda la Física macroscópica actual presupone que el espacio tiempo (ET) es una variedad Hausdorff, paracompacta, conexa, diferenciable C^∞ , sin borde, orientable, de dimensión 4, (ver Hawking y Ellis, 1973).

Ya hemos comentado parte de esos apellidos, nos resta referirnos a la conexidad, diferenciabilidad C^∞ , y orientabilidad. En primer lugar la suposición de que el espacio-tiempo (ET) es conexo, no tiene en realidad ningún soporte experimental, porque si no fuera conexo no podríamos tener de ninguna manera información sobre abiertos del ET distintos al nuestro y disjuntos con él. Esto ocurre porque si no hay ET, como ocurriría entre abiertos disjuntos, no hay "medio" y no se puede propagar ningún tipo de información.

Por otro lado, la condición de que la variedad espacio-tiempo sea C^∞ , se podría sustituir por otra mas fuerte o mas débil. Por ejemplo, se puede imponer que las cartas compatibles sean C^ω (donde ω es el ordinal transfinito de Cantor), es decir analíticas, pero en este caso de diferenciabilidad mas fuerte no se podrían considerar como modelos del Et variedades que son las interesantes. i.e., todas las C^∞ . O se puede imponer que sean C^k / $k \in \mathbb{N}$ y en este caso también serán C^r / $r \leq k$. Incluso, se puede imponer que el atlas maximal sea C^1 , ya que este siempre contiene un atlas C^∞ e incluso analítico C^ω .

Finalmente, resaltar que la continuidad de las cartas locales es la condición mas débil que se puede imponer, si al conjunto M se le quiere dotar de una topología, ya que con esta única condición se obtendría una variedad topológica o C^0 .

Sin embargo, pensar que partiendo de una variedad C^0 se puede obtener una única variedad C^∞ (como ocurre partiendo de C^1) es totalmente erróneo. De hecho, Kervaire en 1960, construyó un ejemplo de un espacio topológico (C^0) localmente euclídeo que no admite ninguna estructura diferenciable. Incluso, cuando es posible la construcción de una variedad C^∞ partiendo de una C^0 , la variedad C^∞ obtenida, generalmente no es única.

En realidad, se dan fundamentalmente dos aspectos diferentes de esa falta de unicidad. En primer lugar, hay variedades con estructuras diferenciables C^∞ diferentes pero difeomorfas. El ejemplo típico son las variedades diferenciables $M_1 = \mathbb{R}$ y $M_2 = \mathbb{R}$, con las estructuras diferenciables diferentes ¹ (incompatibles) dadas por los atlas de una carta siguientes $(\mathbb{R}, \varphi: M_1 \rightarrow \mathbb{R} : x \rightarrow x)$ y $(\mathbb{R}, \Psi: M_2 \rightarrow \mathbb{R} : x \rightarrow x^3)$. Estas son variedades diferenciables diferentes ya que $\varphi \circ \Psi^{-1}$ no es diferenciable en el origen y por tanto los atlas φ o Ψ y no son compatibles. Sin embargo, son variedades diferenciales diferentes pero difeomorfas.

El que $(\mathbb{R}, \varphi: x \rightarrow x)$ y $(\mathbb{R}, \Psi: x \rightarrow x^3)$ sean difeomorfas, debe ser entendido en el sentido siguiente:

- 1) Existe una "f" biyectiva / $f: M_1 \rightarrow M_2: x \rightarrow x^{1/3}$;
- 2) $\varphi \circ f \circ \Psi^{-1}$ y $\Psi \circ f \circ \varphi^{-1}$ son diferenciables $C^\infty: \mathbb{R} \rightarrow \mathbb{R}$. Los puntos 1) y 2) implementan la definición de difeomorfismo entre variedades. Es decir, no se pide que exista un difeomorfismo "f" en sentido usual $\mathbb{R} \rightarrow \mathbb{R}$

(f no lo es, ya que no es diferenciable en el origen, $f: M_1 \rightarrow M_2$), sino condiciones más débiles que esta, como son 1) y 2), las cuales definen lo que específicamente es un difeomorfismo entre variedades. En ocasiones se identifican todas las variedades difeomorfas, aunque tengan estructuras diferenciales incompatibles. Así, en Física, no se distingue entre estructuras diferenciales difeomorfas, ya que son únicamente transformaciones de coordenadas y las ecuaciones deben ser, en general covariantes (i.e., deben tener la misma expresión funcional) bajo ellas.

Ejemplos de variedades difeomorfas de dimensión 2, son los siguientes: esferas S^2 con diferentes radios; una esfera y un elipsoide; una esfera con una asa y un bitoro T^2 ; una taza de café y un donut, etc.

En resumen, los difeomorfismos caracterizan a las variedades diferenciales, de la misma forma que los homeomorfismos lo hacen a los espacios topológicos y los isomorfismos a los espacios vectoriales.

Por otro lado y volviendo a la discusión principal, la segunda causa de la falta de unicidad, cuando se construye una variedad diferenciable C^0 partiendo de una variedad topológica C^∞ , proviene del hecho de que existen variedades diferenciales no difeomorfas (en el sentido ya discutido) con la misma variedad topológica de base. Es decir, que existen variedades diferenciales homeomorfas pero no difeomorfas.

Para variedades Hausdorff, se pensaba hasta hace poco que estas estructuras exóticas comenzaban a dimensión 7, con la esfera S^7 Milnor (1956). Sin embargo, se ha probado, por reducción al absurdo y usando una síntesis de resultados de Topología, análisis y Geometría, por Freedman (1982), Donaldson (1983), Kreck (1984) y Casson, que entre los R^n únicamente el de dimensión cuatro, R^4 , admite la existencia de estructuras de variedad diferencial, denominadas falsas, fraudulentas (fake) o exóticas, que son homeomorfas pero no difeomorfas a la estándar.

Este resultado de existencia, forma parte del estudio de la Topología de variedades de dimensión 4 y más específicamente del estudio de la variedad de soluciones (conexiones en un fibrado principal) de las ecuaciones clásicas de los campos de interacción "gauge" de Yang-Mills, estudio por el que les ha sido concedida, a los dos primeros autores, la Medalla Fields en 1986. Posteriormente, incluso se ha probado, por Gompf (1985) y

Taubes (1986), que los exóticos \mathbb{R}^4 (\mathbb{R}_Σ^4) constituyen un conjunto infinito no numerable.

Para valorar la significación de estos resultados, en primer lugar, nótese que son específicos de la dimensión 4 (en cualquier otra dimensión no se verificarán) y, en segundo lugar, que curvas o superficies que sean suaves o regulares en una variedad diferenciable (por ej. \mathbb{R}^4) no lo son necesariamente en otra que no sea difeomorfa a esta (por ej. \mathbb{R}_Σ^4).

Hay que subrayar sobre estos resultados, que lo único que se ha probado hasta ahora es la existencia de los falsos \mathbb{R}^4 , pero que no existe todavía, hasta donde yo conozco, una construcción explícita de un falso \mathbb{R}^4 , un \mathbb{R}_Σ^4 . Las propiedades que se conocen de cualquiera de los infinitos \mathbb{R}_Σ^4 , se han probado por reducción al absurdo y las más importantes son las siguientes:

- 1) No existe ningún homeomorfismo $\alpha: \mathbb{R}_\Sigma^4 \rightarrow \mathbb{R}^4$, que sea suave o que tenga inversa suave.
- 2) Existe un conjunto compacto $K \subset \mathbb{R}_\Sigma^4$, que no puede estar contenido en el interior de una 3-esfera, S^3 , embebida suavemente en un \mathbb{R}^4 falso.
- 3) Un \mathbb{R}^4 exótico no puede ser embebido suavemente en S^4 .
- 4) Cualquier \mathbb{R}_Σ^4 puede ser embebido suavemente en $S^2 \times S^2$. Por lo tanto, cualquier \mathbb{R}^4 falso tiene una estructura compleja analítica y por consiguiente también existen una infinidad no numerable de C^2 exóticos, los C_Σ^2 .

Resumiendo el estudio de unicidad de las variedades diferenciales, diremos que se efectúan tres elecciones:

- a) Hay que elegir entre variedades homeomorfas, porque no todas son difeomorfas. (Milnor, Donaldson).
- b) hay que elegir entre variedades difeomorfas, porque no todas tienen estructuras diferenciables compatibles, (ejemplo estudiado de (\mathbb{R}, φ) , (\mathbb{R}, Ψ)).
- c) Se debe elegir dada una variedad diferenciable, el tipo de atlas más conveniente para su descripción.

Por otro lado, para finalizar este apartado, nos resta comentar los dos últimos apellidos que asignábamos al comienzo al espacio-tiempo (ET) de la Física, y estos eran: dimensión y orientabilidad.

Respecto de la dimensión, hay que decir que usualmente los físicos la definen como el número de parámetros que se necesitan para describir inequívocamente un punto de la variedad, y en este sentido, en la variedad espacio-tiempo se necesitan 4 coordenadas (tres espaciales y una temporal). Estas se obtienen a través de las cartas coordenadas locales, $\varphi: M \rightarrow \mathbb{R}^4$. De manera análoga, la recta tiene dimensión 1, el plano dimensión \mathbb{R}^2 , etc.

Sin embargo, esta definición reveló su insuficiencia cuando Cantor demostró la existencia, mediante un procedimiento constructivo cuyas fundamentos se deben a Galilei, de una biyección entre un intervalo de \mathbb{R} y un cuadrado de \mathbb{R}^2 , ya que la dimensión no sería un invariante bajo aplicaciones biyectivas. Mas tarde, Peano construye aplicaciones continuas entre un intervalo de \mathbb{R} y un cuadrado de \mathbb{R}^2 (las curvas de Peano), con lo que la dimensión no era un invariante bajo transformaciones continuas.

Fue Poincaré en 1912, el primero que revisó el concepto de dimensión teniendo en cuenta que debía ser un invariante topológico (bajo homeomorfismos). De esta forma, una recta tienen dimensión 1, porque dos puntos cualesquiera de ella se pueden separar cortando a la recta por un único punto (que tiene dimensión 0). Un plano tiene dimensión 2, porque dos puntos arbitrarios de él se pueden separar cortando al plano siguiendo una curva cerrada (que tiene dimensión 1).

Estas observaciones se pueden generalizar inductivamente y esto sugirió el siguiente teorema, debido a Lebesgue y Brouwer: Si una variedad de n dimensiones es recubierta arbitrariamente por regiones suficientemente pequeñas, entonces existirán puntos pertenecientes al menos a $n+1$ regiones. Por otro lado, es siempre posible recubrir la variedad, de forma que ningún punto de ella pertenezca a más de $n+1$ regiones. Este teorema caracteriza la dimensión de una variedad cualesquiera y puede ser tomando como la definición de dimensión (entera).

Según la anterior definición, la dimensión es un invariante topológico y sabemos que como el espacio-tiempo es una variedad diferenciable, la topología natural que posee es la subyacente a su estructura diferencial. Esto último tiene dos importantes consecuencias; en primer lugar, uno no puede imponer "a priori" cual debe ser el tipo de topología del espacio-tiempo; en segundo lugar, las únicas topologías del ET razonables son las compatibles con alguna estructura diferencial del mismo.

De esta forma, las propiedades de M^4 pueden ser siempre analizadas en términos de su estructura diferencial, incluso aquellas propiedades que son, en realidad, topológicas (dimensión, compacidad, conectividad).

Hasta ahora se ha definido la dimensión como un número entero, pero para algunos espacios, como los fractales o los atractores extraños, todavía hay que generalizar más el concepto de dimensión, admitiendo como posibles, dimensiones no enteras. En este sentido generalizado hay que discutir tres tipos de dimensiones: las fractales ó métricas, (por ejemplo, dimensión Hausdorff o de semejanza, de capacidad (Kolmogorov)), las probabilística y la de Lyapunov.

La discusión de estos últimos tipos de dimensiones también sería interesante si intentáramos establecer cual es el espacio tiempo adecuado para la Física microscópica y en esta fundamentalmente la futura teoría de Gravedad Cuántica. Sin embargo, como en este trabajo estamos estudiando el espacio-tiempo de la Física macroscópica (clásica) y este se considera que tiene dimensión 4 (tres del espacio y una del tiempo), no proseguimos el estudio de las dimensiones no enteras.

Finalmente, nos queda discutir el concepto de orientabilidad de la variedad ET. Una pareja de cartas locales $\varphi: U \subset M^4 \rightarrow R^4$ y $\Psi: V \subset M^4 \rightarrow R^4$, con coordenadas x^i y $\bar{x}^i / x^i = u^i \circ \varphi$ y $\bar{x}^i = u^i \circ \Psi$, donde $u^i: R^4 \rightarrow R$, se dicen orientadas consistentemente o con la misma orientación si el Jacobiano, $\det (\partial \bar{x}^j / \partial x^i)$ es positivo para todo punto $p \in U \cap V$. Una variedad es orientable, si cualquier pareja de cartas locales de la estructura diferencial esta orientada consistentemente. Una superficie en R^3 es orientable si y solo si existe un campo vectorial no nulo, continuo, no tangente sobre esa superficie. Esto último es cierto en general para subvariedades de dimensión $n-1$ de una variedad de dimensión n . La banda de Möbius o la botella de Klein son ejemplos típicos de variedades no orientables.

Por otra parte, la Teoría Cuántica de Campos, teoría que explica el electromagnetismo y las interacciones débil y fuerte (usando teoría gauge Yang-Mills a nivel clásico), aunque tiene como variedad geométrica de base un ET minkowskiano "plano" y no el espacio-tiempo más general "curvo" que discutiremos, nos dice algo sobre la orientabilidad del ET en el caso particular de la estructura minkowskiana. A través de su invarianza bajo

transformaciones sucesivas de cambio de signo de la carga eléctrica (conjugación de carga, C), inversión espacial (paridad, P) e inversión temporal (T), i.e., bajo transformaciones PCT, nos señala que el espacio y el tiempo son ambos orientables o ambos no orientables, pero que, en cualquier caso, el espacio-tiempo minkowskiano es orientable.

Por otro lado, respecto de la orientabilidad del tiempo, la Termodinámica nos señala que, si no se consideran interacciones fuertes y/o de largo alcance, existe una "flecha del tiempo" proporcionada por el aumento de entropía (tendencia a la homogeneidad) cuando el sistema está aislado, i.e., cuando no hay intercambio de materia o energía con el exterior. Por consiguiente, el tiempo está orientado y como consecuencia del teorema PCT, el 3-espacio también lo está.

La definición matemática del espacio-tiempo como una variedad diferenciable de dimensión 4, implica que el ET sea localmente difeomorfo a un \mathbb{R}^4 (este puede ser el \mathbb{R}^4 ordinario ó cualquiera de los infinitos \mathbb{R}^4 exóticos de Freedman y Donaldson).

A su vez este difeomorfismo local, implica la existencia de un espacio tangente $T_p(M^4)$ a la variedad M^4 en cualquier punto de "p". El espacio tangente $T_p(M^4)$ es el conjunto de vectores tangentes a M^4 en "p". Un vector tangente (vector contravariante) se puede definir de dos formas equivalentes: Como un vector tangente a una curva C^∞ de M^4 en "p" ó como una derivación en $F^\infty(M^4)$, siendo este último conjunto la colección de todas las funciones C^∞ , $h: U \subset M^4 \rightarrow \mathbb{R} / U=U / p \in U$. Los espacios tangentes tienen la estructura algebraica de espacios vectoriales sobre \mathbb{R} . El espacio vectorial dual $L(T_p(M^4), \mathbb{R})$, es el espacio cotangente $T_p^*(M^4)$, cuyos elementos son 1-formas o covectores (vectores covariantes) en el punto "p".

En general, el difeomorfismo local de M^4 con un \mathbb{R}^4 , permite definir objetos geométricos más generales sobre M^4 , por ej., tensores de cualquier tipo (r,s) (r veces contravariante, s veces covariante), como elementos del producto tensorial $\otimes T_s^r(T_p(M^4))$, ó lo que es isomorfo, como formas multilineales:

$$f: T_p^*(M^4) \times \dots \times T_p^*(M^4) \times T_p(M^4) \times \dots \times T_p(M^4) \rightarrow \mathbb{R}$$

La unión de los espacios tensoriales $\otimes T_s^r(T_p(M^4))$ en todo punto "p" de M^4 , el espacio total del fibrado de tensores sobre M^4 de tipo (r,s), al que

denotaremos por $T_r^s(M^4)$, el cual tiene una estructura natural de variedad heredada de M^4 . Como casos particulares se obtienen, $T_0^1(M^4) = T(M^4)$ el fibrado tangente, $T_1^0(M^4)$ el fibrado cotangente y $T_0^0(M^4) \approx M^4 \times \mathbb{R}$ el fibrado escalar.

Los campos tensoriales T de tipo (r,s) , son funciones de M^4 en $T_r^s(M^4)$. Casos particulares son los de tipo $(0,0)$ que son funciones valoradas en \mathbb{R} , los de tipo $(1,0)$ que son campos vectoriales, los de tipo $(0,1)$ que son 1-formas y los de tipo $(0,s)$ completamente antisimétricos, que son s-formas.

Entre los campos tensoriales, los de tipo $(0,2)$ pueden dar lugar a métricas de M^4 , las cuales proporcionan la estructura métrica a M^4 . Además, hay otro tipo de objetos geométricos, distintos de los tensoriales que proporcionan una estructura proyectiva a M^4 : las conexiones. De las estructuras que se pueden incorporar a M^4 trata precisamente el siguiente apartado.

2.3 Estructuras en la variedad espacio-tiempo (ET)

Cuando se establecen en la variedad ET diversas Estructuras adicionales, se obtienen espacios-tiempos específicos. Por ejemplo, si se introduce una 1-forma de tiempo global absoluto, se obtiene un ET newtoniano. Cuando se introduce una conexión se pueden comparar direcciones y transportar a lo largo de cualquier curva toda la información local (vectores, tensores, formas). De esta forma la conexión proporciona un método de diferenciación (derivada covariantes). Además, cada tipo de conexión proporciona una geometría determinada a la variedad ET (entenderemos el término "geometría del ET" en este sentido).

En principio, sin introducir una conexión, existe un método más primitivo de diferenciación de objetos geométricos: la derivada de Lie. Esta exige únicamente la presencia de campo vectorial X , asociado a un grupo uniparamétrico de difeomorfismos (el flujo de X , / $\phi_t : M^4 \rightarrow M^4$). La derivada de Lie de un determinado objeto geométrico, en un punto de M^4 depende no solo de la dirección de X en el punto "p", sino también de la dirección de X en los puntos próximos a "p". Sin embargo, la derivada de Lie es un proceso de derivación completamente independiente de la conexión y, por tanto, de la geometría de la variedad ET.

Hay que hacer notar que, sin introducir una conexión en M^4 , existe otro método de diferenciación intrínseco: la derivada exterior. Sin embargo, esta no opera sobre cualquier tipo de objeto geométrico, como hace la derivada de Lie, sino únicamente sobre formas diferenciales.

Resumiendo, sobre M^4 pueden existir tres tipos de diferenciación: la derivada covariantes, la derivada de Lie y la derivada exterior. La primera exige la introducción en M^4 de una conexión que proporciona la geometría a M^4 , mientras que la derivada de Lie y la exterior no necesitan la introducción de una conexión y son, por tanto, independientes de la geometría del ET.

Hay que señalar que, si la variedad ET es afín, i.e., si tiene definida una conexión, entonces una variedad C^∞ , conexa, Hausdorff, es necesariamente paracompacta (Kobayashi, Nomizu, pág 271). De esta forma, al introducir una conexión en la variedad ET, nos podemos ahorrar en su definición el adjetivo de paracompacta.

Además de la estructura de conexión, usualmente a M^4 se le asigna una estructura métrica "g", (campo tensorial simétrico de tipo (0,2), no degenerado) de tipo lorentziano o pseudo- (o semi) riemanniano (forma normal $(-, + + +)$). Este espacio-tiempo pseudo-riemanniano o lorentziano es el que se usa en la teoría de gravedad de Einstein-Hilbert (Relatividad General). El ET minkowskiano de la Relatividad (especial) se obtiene como límite cuando la métrica es plana, i.e., la curvatura es nula en todo punto del ET. Respecto a la diferenciación, es claro que la estructura métrica (M^4, g) determina la estructura de conexión de Levi-Civita o Christoffel en un ET pseudo-riemanniano, y por tanto, este es un tipo específico de "espacio de conexión", ya que esta es métrica. Al ET dotado de una métrica Lorentzina, se le denomina relativista, ya que es el grupo de Poincaré (ISO (3,1), el grupo de invarianza local, en cada $T_p(M)$.

Por otra parte, la existencia de una métrica lorentziana en el ET depende de una característica topológica de M^4 que todavía no se ha discutido: la compacidad. Veamos esta relación detenidamente.

Para comenzar, definimos una distribución D (ninguna relación con funciones generalizadas), como una función que asigna a cualquier punto p de M^4 , un subespacio D (p) h-dimensional del espacio tangente en "p". Una distribución unidimensional se denomina campo de elementos de línea.

Si $\forall p \in M^4 / \exists U(p)$ y X_i ($i = 1, \dots, h$) campos vectoriales C^∞ definidos en $U(p)$, tales que $\forall q$ de $U(p)$, $X_i(q)$ es una base de $D(q)$, entonces se dice que es una distribución h -dimensional suave o C^∞ .

Una métrica lorentziana existe en M^4 si y solo si existe en M^4 un campo suave de elementos de línea. Esta distribución regular unidimensional siempre existe si M^4 no es compacta, pero si M^4 es compacta entonces admite un campo suave de elementos de línea si y solo si la característica de Euler-Poincaré es cero. Por tanto, una variedad lorentziana compacta no puede ser simplemente conexa (tiene agujeros). Por las anteriores razones, si a M^4 se le dota de una métrica lorentziana y si no tiene agujeros, entonces M^4 es no compacta.

Además, si fuera compacta, existirían curvas trayectorias de género tiempo ($g(v,v) < 0$, $\forall v \in T_p(M)$, $\forall p \in M$), cerradas que violarían el concepto determinista de causalidad. De hecho, la existencia de líneas temporales cerradas no ha sido negada por los experimentos, ya que estos son locales en el tiempo y es difícil probar la no existencia de líneas de tiempo (trayectorias a velocidades menores que la de la luz en el vacío) cerradas, cuya longitud (tiempo propio) fuera $> 10^9$ años, que es el Universo observable. Sin embargo, si existieran sería imposible mantener el concepto de evolución de M^4 , i.e., desde el punto de vista físico de evolución de todo el Universo, ya que el problema de Cauchy para las ecuaciones de Einstein de gravedad cuya solución es la métrica g , pasaría a ser un complicado problema de autovalores en el que casi todos los "datos iniciales" no podrían ser admisibles.

Sin embargo, cualquier M^4 lorentziano compacto es de hecho uno no compacto en el cual ciertos puntos han sido identificados y cualquier variedad lorentziana (M, g) compacta, múltiplemente conexa, admite siempre una variedad lorentziana recubridora (M^*, g^*) simplemente conexa y no compacta. Por las anteriores razones, si a M^4 se le dota de una métrica lorentziana, entonces se considera habitualmente que es no compacta.

En sentido contrario, se recupera la variedad compacta (M, g) a partir de (M^*, g^*) identificando puntos equivalentes bajo el grupo de isometrías Γ de M^* , i.e., $M = M^* / \Gamma$.

Finalmente, además de una conexión y alternativamente a la introducción de una métrica, a M^4 se le suele dotar de una "estructura spinorial". Esta permite la definición global en M^4 de campos de espinores bicomponentes. La existencia de una estructura espinorial implica, además, la existencia de una métrica lorentziana fija y, por lo tanto, si M^4 no es compacto, implica también la existencia de un campo global de referencias minkowskianas (tetradas ortonormales).

La estructura espinorial permite la definición en M^4 , pero no como objetos geométricos, del otro tipo de campos físicos que existen además de los tensoriales ó bosónicos (spin entero), los campos fermiónicos o espinores (spin semi-impar).

Hay que hacer resaltar otra vez, que estos campos espinoriales fermiónicos no son objetos geométricos de M^4 . Por ello, recientemente, se ha resucitado el intento de definición de los campos fermiónicos, sin necesidad de introducir estructuras espinoriales, considerándolos como formas diferenciales inhomogéneas Kähler (suma de formas de diferente grado), que si son objetos geométricos.

Hay que señalar que este intento está siendo discutido actualmente y no ha sido generalmente aceptado. Pero si lo fuese, remediaría también el otro inconveniente de la introducción de los campos fermiónicos a través de la estructura espinorial i.e., además de que los espinores no son objetos geométricos, la estructura espinorial fija completamente la métrica lorentziana, con lo que esta no puede variar. Sin embargo, el principio variacional que da lugar a las ecuaciones diferenciales de campo en presencia de campos espinoriales fermiónicos, exige que la métrica varíe, i.e., que el espacio funcional de configuración no tenga un único elemento, una única métrica lorentziana. Por consiguiente, la introducción usual de la estructura espinorial priva de significado al Cálculo de Variaciones para funcionales de "g".

Las métricas "g" son soluciones de las ecuaciones diferenciales de Einstein de la Teoría de gravedad denominada Relatividad General, que presupone una estructura pseudo-riemanniana para M^4 (la conexión se obtiene directamente de la métrica según Levi-Civita y Christoffel). En este punto hay que hacer notar que M^4 es todo el espacio-tiempo, i.e., desde el

punto de vista físico, el Universo en su totalidad. Por ello, las métricas soluciones que se obtengan serán candidatas a ser la métrica del Universo.

Sin embargo, para la obtención explícita de "g", son necesarios usualmente determinados requerimientos apriorísticos sobre la posible o posibles simetrías de M^4 . Esos requerimientos apriorísticos sobre las simetrías de M^4 , tienen una base experimental local, es decir, en el entorno terrestre en espacio y tiempo. Por ejemplo, de la isotropía (invariancia bajo $SO(3)$) de la radiación de fondo de microondas, se puede inferir que a "gran escala" (globalmente no se puede saber nada) que M^4 (el Universo) es isótropo en espacio-tiempo y homogéneo espacialmente (invariancia bajo traslaciones espaciales). La "gran escala" de la Física debe transcribirse en Matemáticas por escala local.

Si además suponemos homogeneidad temporal (hipótesis que no es cierta ya que M^4 ha cambiado radicalmente en su evolución temporal) se obtienen cuatro y solo cuatro tipos de espacios-tiempos homogéneos. Estos son los cuatro ET de curvatura espacio-temporal K constante:

- 1) $K = 0$, ET de Minkowski, H^4 , difeomorfo a R^4 .
- 2) $K = +1$, ET de De Sitter, D^4 , difeomorfo a $S^3 R$.
- 3) $K = -1$, ET de anti De Sitter, A^4 , cuyo recubridor no compacto A^{*4} , es difeomorfo a R^4 .
- 4) $K = -1$, ET estático de Einstein, que es difeomorfo a R^4 .

Estos cuatro tipos son homogéneos en espacio-tiempo, sin embargo, mediante el efecto cinemático Doppler se ha probado que la densidad de masa, está disminuyendo en el transcurso del tiempo. Por consiguiente, el Et no es localmente homogéneo, aunque si puede ser espacialmente localmente homogéneo.

Si el M^4 es isótropo en espacio-tiempo y homogéneo espacialmente entonces tiene la métrica "g", denominada estandar o Friedmann-Robertson-Walker, en honor del matemático ruso Alexander Friedmann, quien la obtuvo por primera vez como solución de las ecuaciones de Einstein de la Relatividad General con esas simetrías y tiene la forma:

$$ds^2 = R^2(t) d\phi^2 - dt^2 = g_{ij} dx^i dx^j, i, j = 1, 2, 3, 4.$$

Donde $d\phi^2$ es la métrica (espacial) de los 3-espacios (tiempo = cte), que son simplemente conexos y de curvatura espacial constante $K = +1, 0$ ó -1 (respectivamente, la 3-esfera S^3 , el espacio euclideo R^3 y el espacio hiperbólico H^3). Los tres modelos proporcionan un ET en evolución y en expansión en la actualidad, sin embargo el primero puede llegar a contraerse en un futuro lejano, mientras que los dos últimos estarán en expansión perpetua. El tercer caso, $K = -1$, denominado en Cosmología, modelo de Universo abierto, es el que parece mas "realista", en base a los datos experimentales actuales sobre la masa total de M^4 , ya que esta determina la curvatura espacial K . Desde el punto de vista matemático, sucede lo mismo, ya que a la mayoría (teoría de la medida) de las 3-variedades se les puede dar una geometría localmente hiperbólica. Curiosamente, en este último caso, la Geometría está completamente determinada por la Topología, con lo que un modelo Friedmann abierto, puede ser finito o infinito dependiendo de la Topología que consideremos para las 3-variedades espaciales.

Finalizamos este párrafo en este punto, por razones de espacio-tiempo, ya que la síntesis de los resultados del estudio de las 3-variedades sería muy prolija. Sin embargo, un buen resumen, a nivel divulgativo, se puede encontrar, por ejemplo, en Gott et al. (1976) y Thurston (1984), Weeks.

3. Comentarios finales: perspectivas

Parte de esta exposición se puede resumir en la frase de Whitney (1936) siguiente: "Una variedad diferenciable se define generalmente de dos formas, o como un conjunto de puntos con entornos homeomorfos a R^n y las coordenadas de entornos con intersección no vacía relacionadas por una transformación diferenciable, ó cómo un subconjunto de R^n definido cerca de cada punto, expresando algunas de las coordenadas en términos de otras, mediante funciones diferenciables. El primer teorema fundamental es que la primera definición no es más general que la segunda".

Por consiguiente, la variedad M^4 se construye "pegando juntas" copias de trozos de R^4 . En este sentido se puede decir que R^4 "está dado a priori" que M^4 (espacio-tiempo).

Decir que el espacio-tiempo M^4 es localmente R^4 ordinario o estandar, no contradice la experiencia macroscópica. Sin embargo, puede ocurrir que

microscópicamente (fractales, atractores extraños, gravedad cuántica) necesitemos como modelo del espacio-tiempo un concepto de variedad más genérico que el presentado en este trabajo. La regularidad del concepto de variedad presentado viene implicada por la regularidad del \mathbb{R}^4 ordinario y por la regularidad de las funciones φ_2 o φ_1^{-1} de transición. Quizás, la sustitución del \mathbb{R}^4 ordinario por un espacio discreto o por los \mathbb{R}_Σ^4 exóticos o falsos (homeomorfos pero no difeomorfos al \mathbb{R}^4 ordinario) de Freedman y Donaldson, daría lugar a un concepto de variedad no solamente válido para las teorías macroscópicas, sino también válido para el microcosmos.

En este sentido, subrayemos que las dos cuestiones importantes sobre los \mathbb{R}_Σ^4 que todavía quedan por resolver son las siguientes:

1) ¿Existe alguna construcción de algún \mathbb{R}_Σ^4 y además, si es posible, que sea razonablemente directa?

2) ¿Existe algún invariante diferencial de \mathbb{R}_Σ^4 que lo diferencie del \mathbb{R}^4 ordinario? ¿Quizás el índice de algún operador?

Finalmente, solo nos resta comentar que en este trabajo únicamente se ha estudiado la variedad espacio-tiempo donde están definidos los campos físicos. Hay otro tema de, al menos, igual importancia que es la caracterización del espacio propio de los campos (métricas, conexiones), en analogía con lo que ocurre en Análisis Funcional, donde lo más esencial, no es tanto el dominio de definición sino la caracterización del espacio de funciones. Pero este es otro tema, cuyo estudio dejamos para otra ocasión.

Universidad de Valladolid

Bibliografía

- BOOTHBY, W.M. (1975): *An Introduction to Differentiable manifolds and Riemannian Geometry*. Ed. Academic Press, New York.
- BRICKELL, R. CLARK, R.S. (1970): *Differentiable manifolds: An introduction*. Ed. Van Nostrand.
- CHOQUET-BRUHAT Y. el ale. (1977): *Analysis, Manifolds and Physics*. Ed. North-Holland

- CHILLINGWORTH, D.R.J. (1976): *Differential Topology with a view to Applications*. Pitman, Londres.
- DONALDSON, S.K. (1983): "An Application of Gauge theory to 4-dimensional Topology". *J. Diff. Geom* 18, 279.
- FREEDMAN, M.H. (1982): "The Topology of four dimensional Manifolds". *J. Diff. Geom.* 17, 357-453.
- GOMPFF, R. (1985): "An infinite set of exotic R^4 , s". *J. Diff. Geom.* 21, 283.
- GOTT, J.R. et al. *Investigación y Ciencia*, Octubre de 1976.
- HAWKING, S.W., ELLIS G.F.R. (1973): *The large scale Structure of the Space-Time*. Cambridge Univ. Press.
- KOBAYASHI, S., NOMIZU K. (1963): *Foundations of Differential Geometry*. Interscience Publ.
- KRECK, M. (1984): "Manifolds with unique differentiable structure". *Topology* 23, 219-232. (recibido por el editor en Octubre de 1981).
- MILNOR J. (1956), "On manifolds homeomorphic to the sevensphere". *Ann. Math.* 64, 399.
- O'NEILL, B. (1982): *Elementos de Geometría Diferencial*. Ed Limusa.
- SPIVAK, M.- (1979): *A comprehensive introduction to Differential Geometry*. Ed. Publish or Perish.
- THURSTON, W. WEEKS, J.: "La Matemática de las Variedades tridimensionales". *Investigación y Ciencia*, Septiembre de 1984.
- WHITNEY, H. (1936): "Differentiable manifolds". *Ann Math* 37, 645-680.