



ALGUNAS ACTIVIDADES MATEMÁTICAS EN EL ENTORNO POWERPOINT

María Dolores Moreno Martel
María Celia Ríos Villar

Universidad de Las Palmas de Gran Canaria

Resumen

En este artículo se presentan algunas cuestiones relacionadas con la construcción de figuras geométricas haciendo uso del entorno PowerPoint. En algunas presentaciones necesitamos construir figuras geométricas que, de forma explícita, no las podemos hacer con las opciones de la barra de herramientas Dibujo. La aplicación de conocimientos matemáticos básicos puede constituir una parte importante del proceso de resolución. La realización de actividades de este tipo con nuestros alumnos contribuye a la obtención de información acerca de sus competencias matemáticas. Además, se ponen en juego elementos importantes del proceso de enseñanza-aprendizaje tales como la interdisciplinariedad y la motivación.

Abstract

In this article we present some questions related with the construction of geometric figures making use of the PowerPoint environment. In some presentations we need to construct geometric figures that, explicitly cannot be made the options of the bar ot tools Drawing. The application of basic knowledge can constitute an important part of the resolution process. The realization of skills of this type with our pupils contributes to obtain information about their mathematical competencies. In addition, important elements of the teaching-learning process such as interdisciplinary and motivation are put into practise.

Introducción

En el entorno PowerPoint nos encontramos con problemas a la hora de dibujar algunos objetos. La aplicación de conocimientos matemáticos básicos puede constituir un elemento importante del proceso de resolución. En algunas presentaciones necesitamos construir figuras geométricas que, de forma explícita, no las podemos hacer con las opciones de la barra de herramientas Dibujo. Este es el caso, por ejemplo, del triángulo equilátero, del triángulo cuyas medidas de sus ángulos son conocidas o de un sector circular. Podemos plantear al alumnado la resolución de este tipo de cuestiones y analizar los procedimientos que se elaboran para tal fin. Del mismo modo, pueden ser objeto de estudio las competencias matemáticas que estos alumnos presentan al enfrentarse a estos problemas. En este sentido, Moisés Coriat en Castro y otros (2001) señala:

Con un programa tan usual como son los tratamientos de textos, el maestro tiene la posibilidad de invitar a sus alumnos a hacer matemáticas (aritmética y geometría), con sus preguntas, peticiones o sugerencias tan simples como cambiar el margen izquierdo en tantos milímetros, el derecho y el superior de tal modo, poner un pie de página a tal distancia del borde inferior, etc. Sin entrar en cuestiones de programación, las reproducciones a escala y, en general, el razonamiento proporcional, junto con un cierto dominio de la longitud y la superficie, parecen más accesibles a través de los procesadores de texto y programas de dibujo o de captura de imágenes.

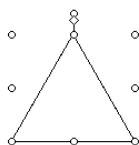
En este artículo, mostramos cuatro actividades elementales y sus estrategias de solución, algunas dadas por los propios alumnos, a saber:

- ¿Cómo dibujar un triángulo equilátero con las herramientas del PowerPoint?
- ¿Cómo dibujar un triángulo, conociendo las medidas de los ángulos?
- ¿Cómo construir un sector circular, conociendo el radio y el ángulo?

- ¿Cómo girar un polígono, un ángulo α , haciendo centro en cualquiera de sus vértices?

¿Cómo dibujar un triángulo equilátero con las herramientas del PowerPoint?

Situamos el puntero del ratón sobre el icono que corresponde a las Autoformas y hacemos clic. Se despliega un menú en el que elegimos el triángulo isósceles de las Formas Básicas. Se puede observar que podemos tomar como base y altura de un triángulo las dimensiones de su correspondiente rectángulo de selección.



Rectángulo de selección de la Autoforma

Fig. 1

De esta manera, si le asignamos 1 cm de ancho y 0,866 cm de alto dibujamos el triángulo equilátero de lado 1 cm. Para ello, en la opción Tamaño de Formato de Autoforma, se selecciona el ancho y el alto deseado.

Un triángulo equilátero de lado n , se consigue multiplicando el ancho y el alto por n , respectivamente.

Algunos alumnos hacen uso de la estrategia de ensayo y error, y otros, en cambio, utilizan conocimientos de Geometría. Así, aplican el teorema de Pitágoras para determinar en cada caso, y de forma sistemática, la altura, h , de

un triángulo equilátero de base conocida, n . Por consiguiente, obtienen una serie de término general:

$$h(n) = \frac{\sqrt{3}}{2} \cdot n$$

¿Cómo dibujar un triángulo, conociendo las medidas de sus ángulos?

Supongamos que queremos dibujar un triángulo, de los infinitos que hay, cuyos ángulos midan 75° , 50° y 55° , respectivamente. Se construyen los triángulos rectángulos T1 y T2 de la figura 2, de alturas $\text{tag } 75^\circ$ y $\text{tag } 50^\circ$ y bases 1 cm, respectivamente. Trasladamos el triángulo T2 tal y como se muestra en la figura 2. Se trazan la recta, r , que contiene a la hipotenusa del T2 y la recta, s , paralela a la base que pasa por P. El punto P es el de intersección de la recta, t , que contiene a la hipotenusa de T1, y la recta r . Finalmente, se dibuja un triángulo de base 2 cm y altura la medida de la perpendicular a la base que pasa por P. Esto se consigue arrastrando el controlador de ajuste amarillo, que se obtiene al seleccionar la Autoforma triángulo isósceles de ancho 2 cm, previamente dibujada, hasta el punto P.

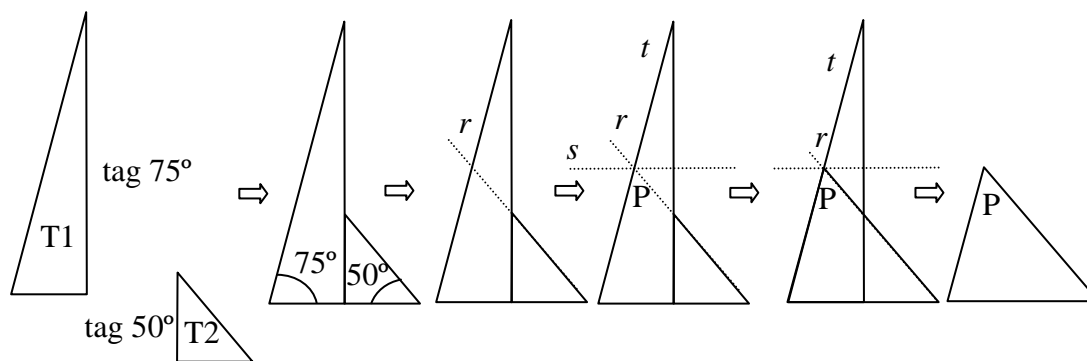


Fig. 2

Se pregunta en qué situaciones es válido el procedimiento anterior. Pocos alumnos recuerdan los valores en los que la tangente de un ángulo, α , existe y es positiva. Sin embargo, cuando la $\text{tag } \alpha$ toma valores pequeños obtenemos triángulos (T1 y T2) diminutos, el alumnado soluciona la cuestión de dos formas, a saber:

- a) Representa T1 y T2 y aplica, posteriormente, una ampliación adecuada.
- b) Efectúa un Zoom a la pantalla de trabajo.

En este tipo de actividades se pone en juego el sentido común. Habrá que plantear situaciones en las que los triángulos que se obtengan se puedan manipular, en este entorno, con cierta facilidad.

Por otro lado, podemos intuir con más claridad la existencia de esos infinitos triángulos. Se sabe que el tamaño de una Autoforma puede variar manteniéndose las proporciones de la inicial. Basta señalar con el puntero del ratón, un punto de control situado en los vértices de la Autoforma, y arrastrar hasta conseguir el tamaño deseado.

¿Cómo construir un sector circular, conociendo el radio y el ángulo?

Supongamos que queremos dibujar el sector circular de radio r y ángulo α ($0 < \alpha < \pi$). Dibujamos el círculo de radio r . Para determinar la mitad del círculo construimos un rectángulo de ancho $2r$ y de alto r . Este rectángulo lo situamos, en el dibujo, de modo que el semicírculo quede inscrito en él, tal y como se muestra en la figura 3. Seguidamente, hacemos una copia del rectángulo y modificamos solamente el alto, asignándole el valor $r \operatorname{sen} \alpha$. Este nuevo rectángulo se coloca en el dibujo haciendo coincidir su base con la del otro. La intersección de la circunferencia con el rectángulo de dimensiones $2r$ y $r \operatorname{sen} \alpha$, determina cuatro puntos: P1, P2, P3, P4. El arco tendrá sus extremos en los puntos P4P3 ($0 < \alpha < \pi/2$) o P4P2 ($\pi/2 < \alpha < \pi$).

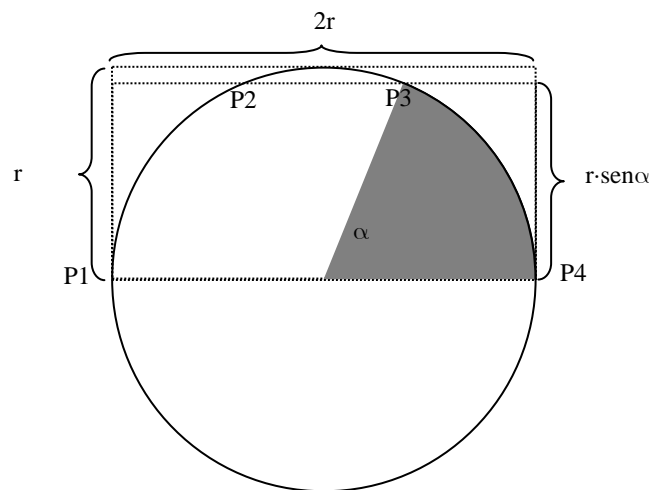


Fig. 3

Seguidamente, se selecciona el tipo de Autoforma denominado Arco, de ancho y alto igual a r , y se arrastra el controlador de ajuste amarillo, no situado en P4, hasta el punto P3 ($0 < \alpha < \pi/2$) o P2 ($\pi/2 < \alpha < \pi$), figuras 4 y 5, respectivamente.

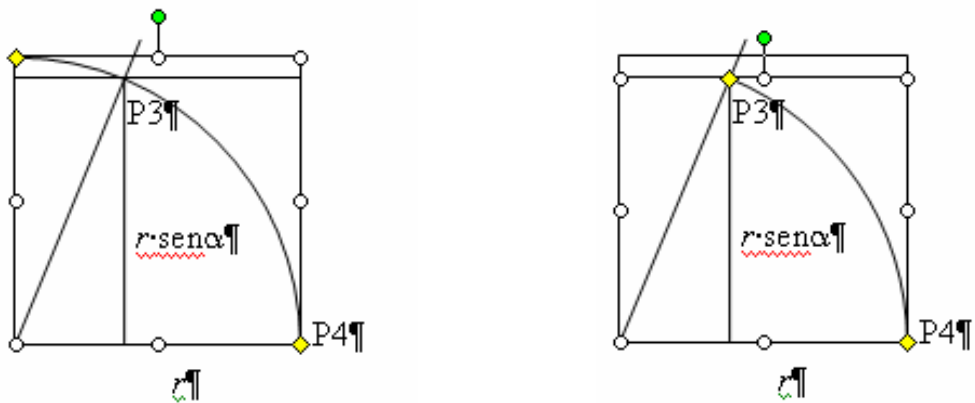


Fig. 4

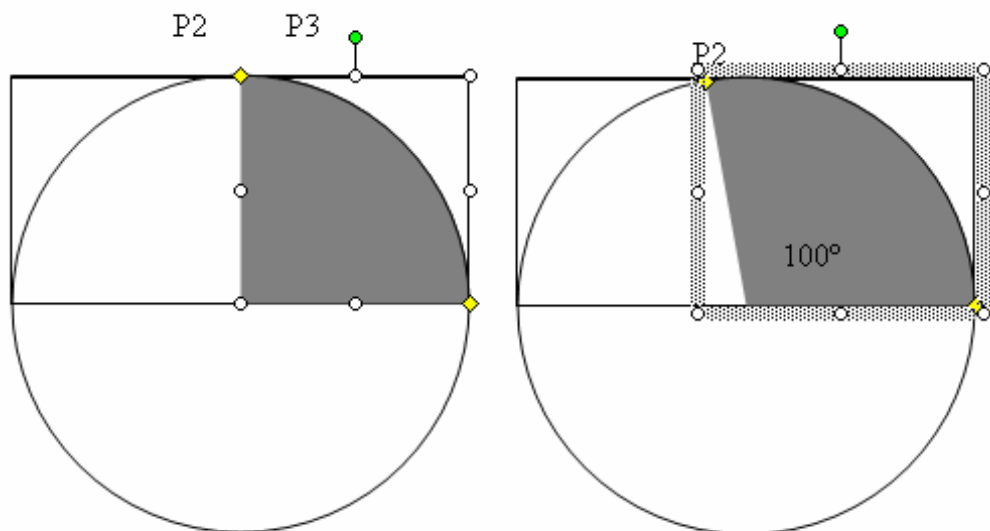


Fig. 5

En la figura 6 se muestra el dibujo aproximado, realizado por los alumnos como aplicación del procedimiento anterior, de un sector circular de radio 3,5 cm y de ángulo $68,5^\circ$.

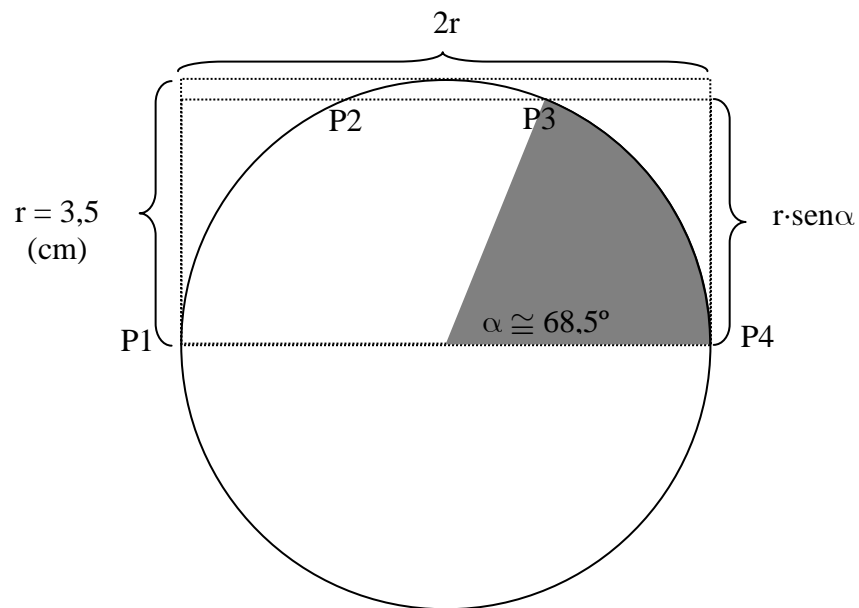


Fig. 6

Para valores de α en los que el $\text{sen } \alpha$ toma valores negativos podemos dibujar el sector circular, haciendo uso de la adición de ángulos. Ejemplo: $197^\circ = 180^\circ + 17^\circ$ (figura 7).

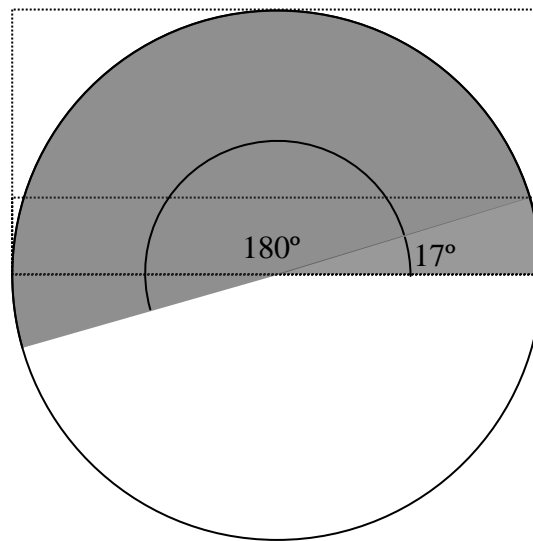
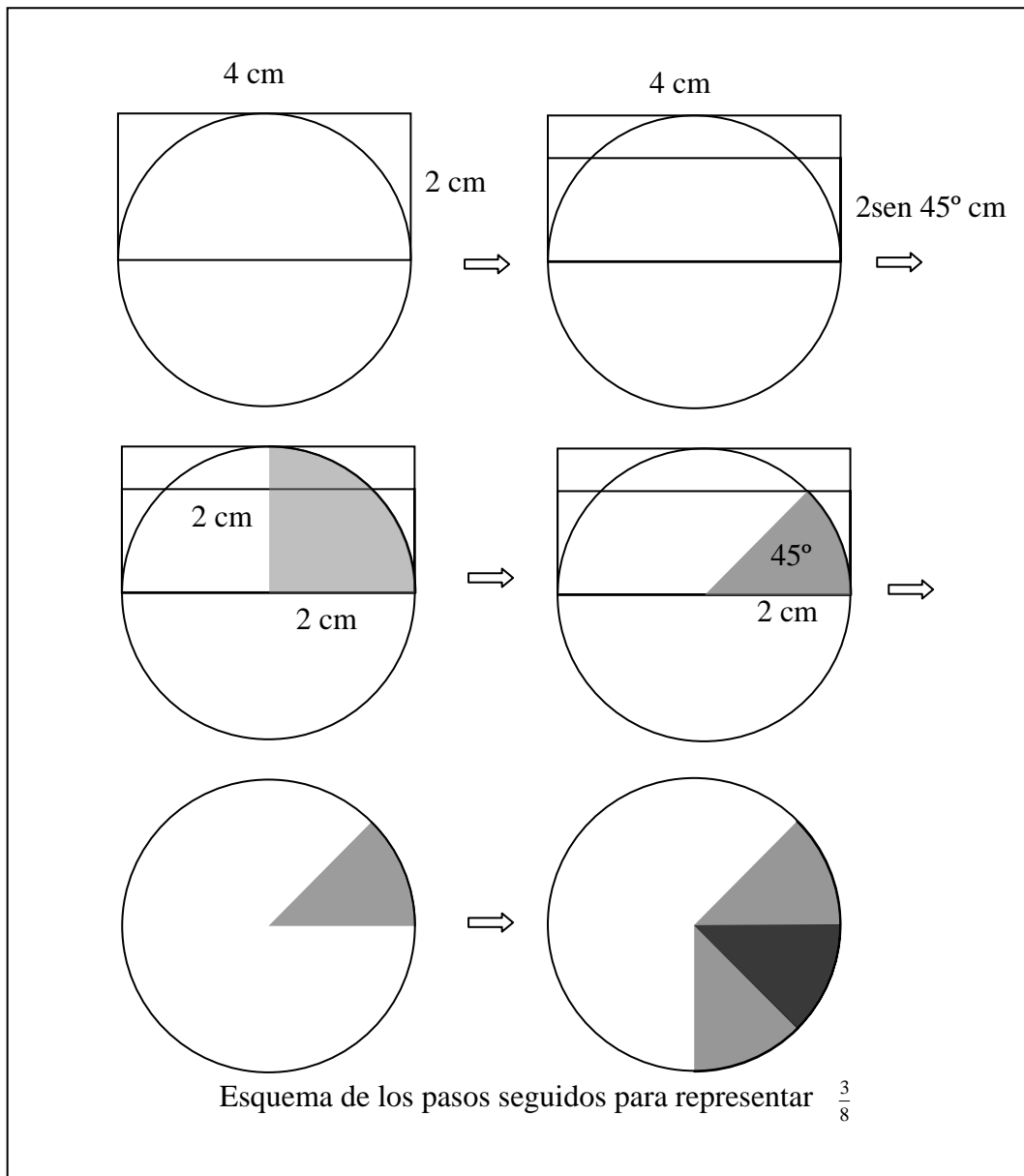


Fig. 7

¿Qué ocurre con los valores de α próximos a, 0, $\pi / 2$ (figura 5) o π ? Prueba con un Zoom de pantalla que te permita ver los puntos P2 y P3, respectivamente.

Este procedimiento lo podemos utilizar para hacer representaciones gráficas, en diagramas circulares, de algunas fracciones. Por ejemplo, $\frac{3}{8}$:

Necesitamos tres sectores circulares del mismo radio (2 cm) y de 45° cada uno:



La elaboración de estas estrategias requiere el conocimiento de nociones sobre trigonometría. Por ello, ponerlas en práctica puede constituir una actividad cuya finalidad sea el repaso de algunos de estos conceptos matemáticos.

¿Cómo girar un polígono, un ángulo α , haciendo centro en cualquiera de sus vértices?

Supongamos que queremos girar, en el sentido negativo, el polígono de la figura 8, un ángulo α , medido en grados, haciendo centro en el vértice A.

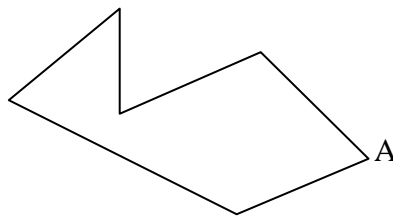


Fig. 8

En este caso, el centro, C, del rectángulo de selección de la Forma no coincide con el vértice A (figura 9). El giro que se practica a una Forma, en el entorno PowerPoint, tiene su centro en el del rectángulo de selección.

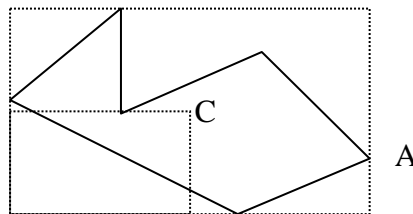


Fig. 9

Para solucionar este problema comenzamos con la construcción de un rectángulo, tal y como se observa en la figura 10, con sus dimensiones iguales al doble de las del correspondiente de selección de la Forma inicial.

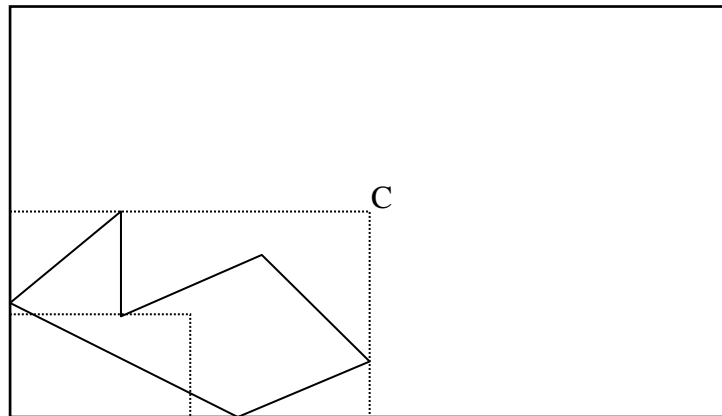


Fig. 10

Seguidamente, hacemos coincidir, por traslación de la Forma, el vértice de giro con el centro de este último rectángulo.

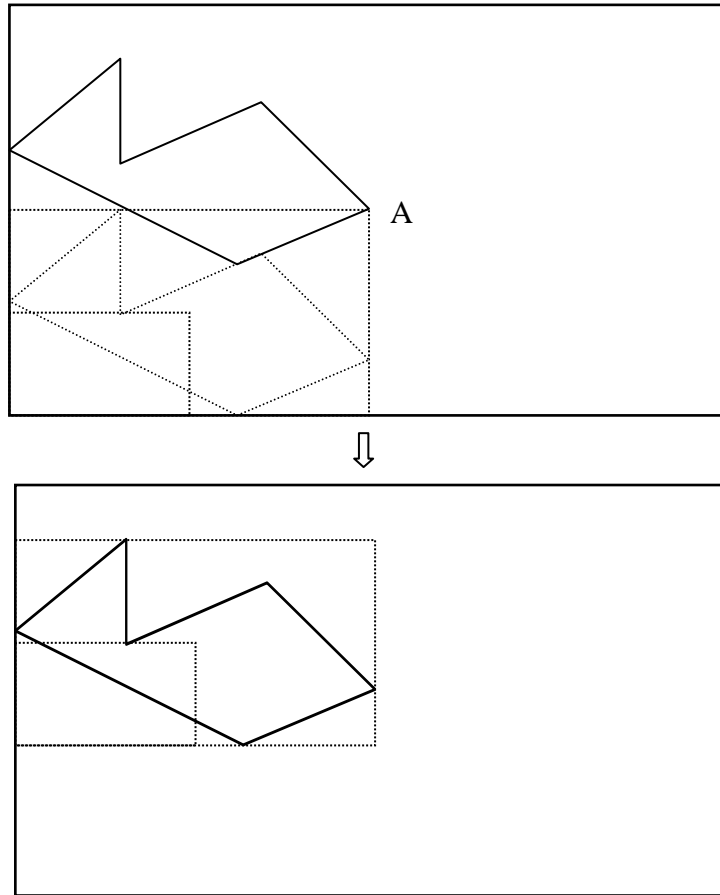


Fig. 11

Finalmente, agrupamos los polígonos, ocultamos el borde del rectángulo y aplicamos el giro deseado (en este ejemplo, 35° en el sentido de las agujas del reloj).

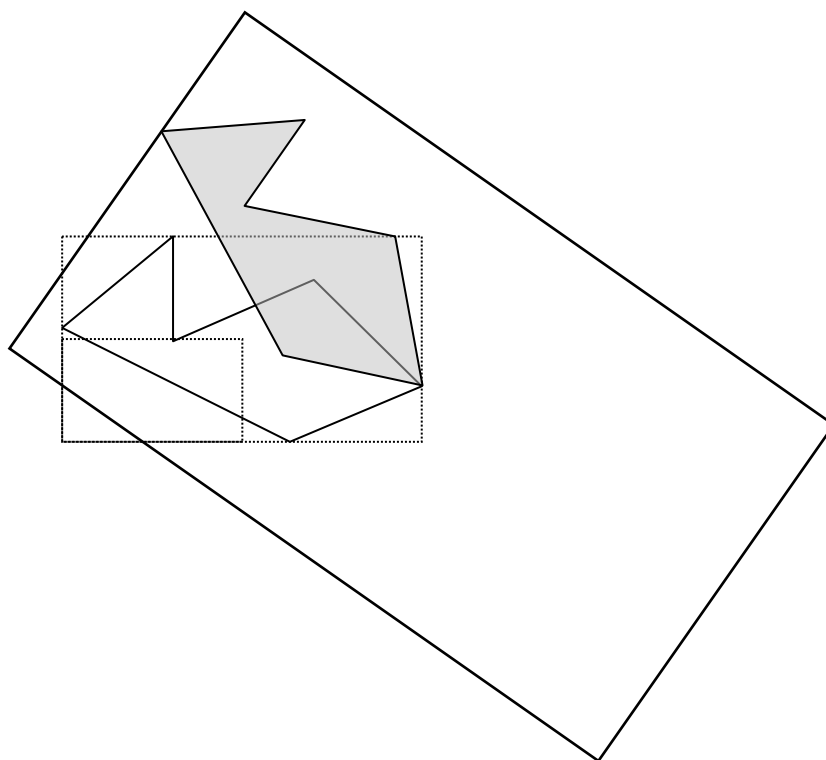


Fig. 12

En la pantalla del ordenador debe aparecer la siguiente figura:

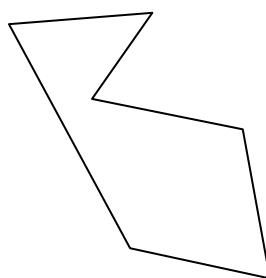


Fig. 13

Referencias Bibliográficas

- Castro, E. y otros (2001). *Didáctica de la Matemática en la Educación Primaria*. Síntesis: Madrid.
- González, A.; González, G. (2002). *Guía Rápida. Office XP. PowerPoint 2002*. Paraninfo: Madrid.