

# EUGENIO BEOVIDE, UN INVENTOR OLVIDADO (1828-1884)

JESÚS RUIZ DE GORDEJUELA URQUIJO  
Universidad de Guadalajara (México)

## **Resumen**

Con este trabajo pretendemos recuperar a un inventor español que, como otros muchos jóvenes, decidió buscar un mundo mejor en América. Allí pudo desarrollar su inteligencia y convertirse en maestro maquinista en los ingenios de azúcar, en un momento de importantes innovaciones tecnológicas. A los 46 años abandonó la isla de Cuba y se dirigió al desamparado Mineral de Real de Catorce en el septentrión mexicano en donde dirigió una de las minas más importantes de la nación. Todo su bagaje profesional lo volcó en su invento, la máquina para la limpieza y separación de las fibras del henequén, preciado vegetal con el que se fabricaban cuerdas y maromas y que representaba una de las industrias más pujantes de México. Su desarrollado avance técnico no pasó desapercibido para los eruditos norteamericanos y alemanes que alabaron su calidad técnica e innovadora. Su fallecimiento, tan solo dos años después de su creación, impidió que su persona y su máquina fuera conocida en México y España, por lo que esta investigación pretende recuperar del olvido a Eugenio Beovide González de Betolaza y su invento.

## **Abstract**

This study tries to rescue from oblivion a Spanish inventor, Eugenio Beovide González de Betolaza, who decided to seek for a better world in America, where he developed his intelligence and became a master machinist. He left Cuba at 46 to go to the abandoned Mineral Real de Catorce in northern Mexico, where he managed one of the most important mines in the country. He invented a machine for cleaning and separating the fibers of hemp, a precious plant to manufacture ropes. His important technical innovation did not go unnoticed to American and German experts, but Beovide died only two years after his invention, so that his machine was not known neither in Mexico nor in Spain.

*Palabras clave:* Técnica, Henequén, México, San Luis Potosí, Siglo XIX, Beovide.

*Keywords:* Technology, Hemp, Mexico, San Luis Potosí, 19<sup>th</sup> Century, Beovide.

*Recibido el 10 de abril de 2012 – Aceptado el 10 de junio de 2012*

## INTRODUCCIÓN

Pocas veces en la vida de un investigador se presenta el reto de descubrir un personaje y su obra que la historia ha silenciado. La fortuna apareció con el ingeniero Carlos Quintanilla Fernández, mexicano de Monterrey, quien tras leer el libro *Los vascos en el México decimonónico* [RUIZ DE GORDEJUELA, 2008] me escribió para mostrar su interés en que conociera la figura de su tatarabuelo Eugenio Beobide González de Betolaza, inventor y pionero en el inhóspito Real de Minas de Catorce en el estado de San Luis Potosí. De este modo nació el compromiso de rescatar de la memoria a este personaje tan señalado como olvidado.

La información de la que disponíamos en un principio era tan solo la de su nacimiento en Vitoria y que décadas más tarde inventó una máquina para la limpieza y separación de plantas fibrosas. La industria del henequén se transformó a partir de la segunda mitad del siglo XIX en una de las explotaciones más lucrativas de México y, aunque la región de Yucatán se convirtió en su principal productor, otras regiones como Veracruz o San Luis Potosí imitaron esta industria. Entre los años 1860 y 1890 serán muchas las novedades técnicas e inventos que verán la luz en México, y entre estos destacará por su desarrollo la máquina que registró Eugenio Beovide en la Oficina de Patentes de los EE.UU. en Washington D.C. en enero de 1882, y de la que les ofrecemos los planos originales, así como su repercusión en las revistas especializadas de Estados Unidos y Alemania.

## PRIMEROS AÑOS EN LA VIDA DE EUGENIO BEOBIDE GONZÁLEZ DE BETOLAZA

Este inventor vasco nació<sup>1</sup> en la calle del Camino Real de Arana (actual calle Nueva) en Vitoria (Álava) el 15 de diciembre de 1828 en el seno de una familia de origen hidalgo.<sup>2</sup> Recibió las aguas bautismales con el nombre de Eusebio Valentín y tras su estancia en Cuba, como veremos más adelante, lo cambiará por Eugenio, sin que sepamos las razones que le llevaron a tomar esta decisión. El fallecimiento de su padre, dos meses antes de su nacimiento, colocó a la familia en una situación muy difícil, que se agravará con la primera Guerra Carlista en el País Vasco (1833-1840) y que tanto afectó a la economía y sociedad vasca.

La madre de Eugenio, Gregoria González de Betolaza, contrajo segundas nupcias en 1834 con un agricultor natural de un pueblo cercano a Vitoria, con lo que la familia se trasladó a la aldea de Otazu, hasta que «desgraciadamente ocurrieron muy luego desavenencias domésticas que obligaron a la separación de ambos cónyuges de mutua conformidad, habiendo transcurrido desde entonces más de cuatro años».<sup>3</sup> Siendo un muchacho de diez años regresó a la capital alavesa en donde terminaría su enseñanza elemental ocho años después. Por desgracia, el periodo que le tocó vivir al joven Eugenio no fue el mejor para poder completar una educación de calidad que le permitiese acceder a estudios técnicos, ya que la ciudad carecía de Instituto de Bachillerato, y el Colegio de Vergara había permanecido cerrado como consecuencia de la

guerra. Sin embargo, gracias al dinero que recibió de las hijuelas del testamento de su difunto padre, Bruno de Beovide, pudo aprender un oficio y esquivar el destino generalizado de incorporarse al mundo laboral sin cualificación alguna.

El 29 de mayo de 1846, ante la imposibilidad de poder estudiar en una escuela técnica, Eugenio Beovide firmó el documento por el que se comprometía a cumplir todos los requisitos necesarios para aprender el oficio de latonero en su propia ciudad.

El contrato de aprendizaje entre Juan de Villodas, maestro latonero y Eusebio de Beovide fue como sigue:

Juan de Villodas, Maestro Latonero de este vecindario y dijo: que está conforme en recibir en clase de aprendiz a dicho oficio a Eusebio de Beovide, soltero natural y domiciliado en esta referida Ciudad de Vitoria bajo de las siguientes condiciones.

- 1.<sup>a</sup> Que recibe desde este día por aprendiz al dicho Eusebio de Beovide por tiempo de tres años, que concluirán a fines del mes de mayo de mil ochocientos cuarenta y nueve.
- 2.<sup>a</sup> Que el Maestro dará al aprendiz cama, alimento y la limpieza necesaria ocupándolo exclusivamente en el oficio de latonero para que con el tiempo se instruya en cuanto sea concerniente.
- 3.<sup>a</sup> Que permitirá al aprendiz que asista en las temporadas de invierno a la academia de dibujo, como los otros jóvenes de esta ciudad.
- 4.<sup>a</sup> Que si el aprendiz hiciere faltas notables por enfermedad o ausencia, deberá cumplirlas luego de fenecidos los tres años.
- 5.<sup>a</sup> Que si en el interin ocurriese el fallecimiento del amo o aprendiz, o bien que por cualquiera circunstancia imprevista no se pudiese llevar a cabo este contrato, en tal caso se nombrarán por las partes Jueces árbitros arbitradores y amigables componedores, que concilien y arreglen todos los debates.
- 6.<sup>a</sup> Que en compensación de los alimentos, del aprendiz y por remuneración de esta enseñanza se pagará al Maestro Juan de Villodas la cantidad de cuatro mil reales de vellón en dinero metálico, en esta forma: mil reales dentro de dos días; otros mil reales al primer año de esta fecha; mil reales el segundo año; y los otros mil reales restantes al tercer año.

Siendo presente D. Patricio González de Betolaza, cura y Beneficiado de la parroquia de lugar de Monasterioguren, Tutor y Curador del (Eugenio) Eugenio de Beovide se obliga al pago de los cuatro mil reales de vellón en la forma u plazos que estipula la precedente condición. Y ambos otorgantes, a quienes doy fe conozco, a la puntual observancia de lo referido, obligan a todos sus bienes presentes y futuros con sumisión a los Tribunales competentes para su premio, y renunciación de todo auxilio.<sup>4</sup>

Antes de que se cumplieran los tres años establecidos en el contrato, Beovide sopesó la oportunidad de emigrar a Cuba. Allí se encontraban muchos paisanos y ricos hacendados como el alavés Julián de Zulueta, quien colocó a decenas de vascos que llegaron a trabajar.

Aunque aún no había cumplido la mayoría de edad, el 4 de septiembre de 1848, Eugenio Beovide solicitó de su tío, Patricio González de Betolaza, que presentara la liquidación de sus bienes para poder empezar una nueva vida:

Patricio González de Betolaza, Cura y Beneficiado de la parroquial del lugar de Monasterioguren y su sobrino D. Eusebio Valentín de Beovide de estado soltero natural y domiciliado en esta Ciudad y dijeron: Que el primero estaba del segundo y en tal concepto había hecho diferentes anticipaciones por cuenta de su pupilo como resulta de los apuntes que conserva en su poder, y ahora ocurre otro

nuevo gasto con motivo de su traslación a la Isla de Cuba: que el expresado D. Eusebio Valentín ha examinado con detenimiento los asientos de su Señor Tío y resulta que hasta el día de hoy ha pagado cinco mil ciento veinte y tres reales y nueve maravedíes vellón, y que además pasa las expensas de su proyectado viaje ha suplido tres mil quinientos veinte reales vellón, sumando su junto ambas partidas ocho mil seiscientos cuarenta y tres reales y nueve maravedíes vellón, cuya totalidad le será acreditada como las demás anticipaciones que en adelante hiciere cuando llegue el caso de que produzca la cuenta de su encomienda de curador. Y para que en todo tiempo conste y por si ocurriese el fallecimiento del pupilo que reconoce este debido sin perjuicio de ratificarlo llegando a la edad competente otorgar esta escritura de ajuste y liquidación de cuentas hasta el día de la fecha.<sup>5</sup>

Finalmente tan solo le faltaba que su tío, el citado Patricio, le concediera la licencia para poder embarcarse en algún puerto del Cantábrico con destino a Cuba.

En la Ciudad de Vitoria, a cuatro de septiembre de mil ochocientos cuarenta y ocho; ante mí el Escribano de su número y testigo pareció presente D. Patricio González de Betolaza, cura y beneficiado de la parroquia de Monasterioguren, de este partido judicial, y dijo: que tiene a su cargo la tutela y curatela de su sobrino D. Eusebio Valentín de Beovide, de estado soltero, natural y residente en esta Ciudad, e hijo legítimo de D. Bruno y D.<sup>a</sup> Gregoria González de Betolaza. Que aquel joven ha determinado trasladarse a la Ciudad de La Habana, en la Isla de Cuba, con objeto de ocuparse en su oficio de latonero y seguir la carrera de comercio, contando con el asentimiento del compareciente como su tutor y curador judicialmente discernido, de que yo el Escribano doy fe. Y convencido de que así conviene a su citado sobrino, le concede la licencia necesaria para que desde luego emprenda su viaje a la Ciudad de La Habana sin obstáculo alguno pues se interesa en los adelantamientos de su sobrino. A que habrá por firme este consentimiento obliga todos sus bienes con sumisión a los tribunales competentes para su apremio y renunciación de todo auxilio.<sup>6</sup>

En 1848 marchó a La Habana con intención de ejercer su oficio o dedicarse al comercio. Ese mismo año, otros cuatro jóvenes de la ciudad y de la misma edad solicitaron licencia, y también como Eugenio huérfanos de padre. Ninguno de ellos fue reclamado por familiares y paisanos, haciéndolo bajo su entera responsabilidad. Ahora bien, Eugenio pudo pagarse el viaje en su totalidad a diferencia de los otros cuatro que tuvieron que endeudarse con la agencia marítima. Allí los jóvenes con oficio podían cobrar más del 50 % que si se quedaban en España, aunque también es cierto que la vida resultaba mucho más cara, por lo que hacer fortuna se convertía más en una quimera que en una realidad.

A partir de este momento tan solo sabemos que ejerció su oficio de latonero como maquinista en algún ingenio azucarero en la región de Matanzas en donde desarrolló su talento y destreza en mecánica. Cada ingenio empleaba al menos un maquinista, quien se encargaba del buen funcionamiento y mantenimiento de todas las máquinas. La importancia de la industria azucarera cubana permitió que los avances técnicos más innovadores se aplicasen en estas explotaciones, tales como el molino de seis mazas<sup>7</sup> horizontales de la firma francesa Derosne-Cail, que se apartaba totalmente del esquema clásico Smeaton de cinco mazas que descansaba sobre un solo banco, en todo semejante a la registrado por James Robinson, y que supuso una revolución en la producción moderna de azúcar en Cuba [MORENO FRAGI-NALS, 2001, pp. 176-177].

Gracias a ello, una persona de inteligencia tan despierta como Eugenio Beovide pudo aprender los secretos de las máquinas azucareras.

En 1868 estalló la Guerra de los diez años en Cuba, y cientos de ingenios fueron arrasados por los independentistas [RUIZ DE GORDEJUELA, 2011, p. 123]. La crisis del sector, la inseguridad de la guerra y su quebrada salud, tras veinte años de trabajo en un clima tan insalubre, le persuadieron de que su estancia en Cuba había terminado, por lo que decidió trasladarse a México. No sería el único, cientos de españoles decidieron abandonar Cuba ante la violencia bélica, unos retornaron a España y el resto tuvieron que empezar de nuevo en tierras mexicanas. Por el libro de visitas de 1871 de La Honradez Gran Fábrica de Cigarros de Luis Susini e Hijo,<sup>8</sup> sabemos que antes de embarcarse en La Habana rumbo al puerto de Veracruz, Beovide decidió visitar esta industria considerada como una de las más avanzadas del mundo y en donde el tabaco era picado por máquinas a vapor. Es interesante comprobar que en este libro Beovide sigue firmando como Eusebio y será a partir de su residencia en México cuando cambie su nombre por el de Eugenio.

El hecho de que se dirigiera al norte mexicano, a un estado como el de San Luis Potosí, y no a Tierra Caliente en donde radicaba la industria azucarera, y que con toda seguridad su presencia sería muy bien recibida, puede avalar la idea de que prefirió un clima seco. Eugenio Beovide se acercó en el Mineral de Minas de Real de Catorce en 1871, a los 43 años, contratado por la Compañía Unión Catorceña, propiedad de la familia española De la Maza, para dirigir el importante proyecto del Socavón de la Purísima Concepción. Esta nueva responsabilidad demuestra su alta cualificación técnico-profesional alcanzada en Cuba. Como administrador de todos los negocios de esta familia se encontraba otro vasco, Vicente Yrizar Aróstegui, quien regresó a España en 1882 tras colocar a Beovide como máximo responsable la explotación de estas minas. Este destacado potosino fue el autor del manuscrito titulado *Ligeros apuntes de la vida mercantil y minera del Real de Catorce en la República Mexicana* que refleja en primera persona los difíciles años en esta apartada ciudad que tras la segunda mitad del siglo alcanzaría su cénit, convirtiéndose en el centro minero más avanzado de toda la nación. Acorde con las nuevas técnicas de explotación llegó también la mejora de las infraestructuras catorceñas: calles empedradas, servicios públicos, alumbrados, frontón y hasta plazas de toros y palenque.

Eugenio Beovide, tras residir en esta ciudad durante tres años, contrajo matrimonio con la joven potosina Virginia Duque, hija del director de la mina de los Paz Senti en el Real de Catorce, el 25 de mayo de 1874.<sup>9</sup>

El historiador mexicano Rafael Montejano y Aguiñaga [MONTEJANO, 2005, p. 276] nos revela que en 1875 Eugenio Beovide introdujo la dinamita por primera vez en el estado, empleándola en el citado Socavón de la Purísima Concepción para dar salida a las aguas de los planes.

Entre 1877 y 1878 Eugenio viajó a Europa con el «objeto de traer maquinaria perforadora para el Socavón de la Purísima» por encargo de los señores De la Maza. Durante los ocho meses que transcurrió el viaje visitó Plymouth, Manchester, Londres, París, Italia y Suiza en busca de las máquinas más avanzadas, necesarias para hacer productiva la célebre mina de la Purísima.<sup>10</sup> En noviembre de 1878 empezaron a funcionar las nuevas perforadoras de percusión en las que Beovide había invertido sus caudales. Su mujer recordaba que: «... mi pobre esposo que trabaja con ahínco» enfermó del estómago a finales de año. Estas dolencias no le impidieron dedicar todo su empeño en la invención de una máquina para limpiar el henequén y otras plantas fibrosas.

Procede ahora dar a conocer estas plantas fibrosas y los antecedentes técnicos de este invento para poder juzgar este avance en su justa medida.

### **EL HENEQUÉN, EL ORO FIBROSO**

El *agave sisalana* o henequén parece destinado por la naturaleza para ser el único poblador de terrenos áridos y rocosos de origen calcáreo. Con esta planta se produce el filamento llamado henequén y aunque es muy parecido al maguey, el agave se diferencia en la forma y longitud de sus hojas, que son rectas y más angostas, con una altura máxima de metro y medio. Las hojas también llamadas pencas, están armadas en sus extremos con unos agujijones rectos, resistentes y punzantes de 1 a 1½ pulgadas [2,54 cm a 3,81 cm] de longitud, y en cada uno de los bordes se encuentran otros agujijones cortos, encorvados en forma de ganchos. Estas presentan dos caras, dos bordes y dos extremidades. Las caras están cubiertas por una membrana epidérmica, tersa, fuerte y lustrosa, y presentan un color verde ceniciento. Su masa está constituida por una parénquima utricular gruesa, de color blanco, jugoso, muy blando y desmenuzable.

Con dos años el agave es trasplantado permaneciendo otros seis años hasta que se pueden cortar las hojas (cada planta produce entre 125 y 130 pencas). Esta práctica se realiza durante los 12 o 14 años que puede vivir esta planta en terrenos áridos.

Aunque el corte de las hojas se puede realizar por épocas o diariamente, según las necesidades de producción de cada hacienda henequenera, se debe dejar a la planta al menos con 25 o 30 hojas para evitar que esta muera. Cortadas estas, deben ser trasladadas para su pronta limpieza ya que si no se produce su fermentación que afecta a la calidad de la fibra. Su rendimiento medio por cada 1.000 hojas con un peso de 675 kg. que transformado en fibra alcanza los 28 kg.

Desde los primeros años del siglo XIX el henequén ya jugaba un papel determinante y fundamental en la economía yucateca. A partir de la independencia, la producción de este filamento se abrió a nuevos mercados. Poco a poco el henequén yucateco, sobre todo en rama, era solicitado por los Estados Unidos e Inglaterra mientras que los productos elaborados, tales como el hilo de diferentes clases, cos-

tales, hamacas, sogas y maromas y toda especie de cordelería para usos navales eran destinados al mercado nacional y a la cercana isla de Cuba.

Del aumento de la producción de esta fibra dura son las más de 73.759 arrobas [848.225,5 kg] de consumo interno y las 84.648 [973.452 kg] destinadas al consumo exterior que se produjeron en 1847. Aunque la guerra de castas vino a suponer un duro golpe a la economía yucateca, la explotación del henequén pudo resurgir gracias a la constante demanda extranjera. Sin embargo, un obstáculo frenaba que esta industria floreciera más poderosamente: los métodos utilizados para separar la fibra del bagazo<sup>11</sup> eran demasiado lentos y ocupaban mucha mano de obra. Hasta la invención de las máquinas desfibradoras el método utilizado fue el que desde tiempos inmemoriales empleaban los mayas con el uso del *toncos* y del *pacché*. Este último lo forma un prisma de madera resistente, de medio metro de largo, provisto de dos agarraderas en sus extremos, el cual se usaba sujetando con el pecho un tablón que descansaba en la tierra, sobre la cual se colocaba la penca, y tomando el *pacché* con ambas manos, en posición horizontal, como la mano de un metate, se hacía caer sobre la hoja con fuerza, repetidas veces, hasta lograr desprender la pulpa. De este modo, un empleado podía raspar en una hora unas 33 pencas (0,765 kg de fibra). A su vez, el *toncos* es una tabla de madera fuerte de un decímetro de ancho, dos centímetros de espesor y medio metro de largo. En un extremo está provisto de una agarradera y en el otro de un filo cóncavo. Se emplea verticalmente, apoyándolo sobre un pequeño morillo de 50 cm de largo por 5 de grosor, colocándolo sobre este diagonalmente, con la mano izquierda se sujeta sobre el morillo la hoja y con la derecha se hace correr el filo del *toncos* sobre ella, con cuya presión arroja la pulpa y el jugo [BARBA, 1895, p. 65].

### **OTRAS MÁQUINAS COETÁNEAS A LA DE EUGENIO BEOVIDE**

La primera máquina desfibradora de henequén que se introdujo en México fue la que el cónsul norteamericano en Campeche, Henry Perrine, mando traer desde su país en 1833 y que fracasó, ya que las cuchillas cortaban más de un lado que del otro. A esta máquina le siguieron las inventadas por los ciudadanos británicos Mr. Salich, Mr. Hitchcok, Mr. Scripture y Mr. Thompson que tampoco supieron adaptarse al medio y a los empleados nativos. Serán los mismos yucatecos los que lograrán alcanzar el éxito, aunque no completo, sí suficiente para aliviar la industria henequenera. Para el año 1863 ya se conocían al menos cuatro máquinas que funcionaban con normalidad, creaciones de José Millet, Ramón Juanes Patrulló, José Esteban Solís<sup>12</sup> y Manuel Cecilio Villamor.<sup>13</sup> Este último en 1870 promovió contra Solís un pleito en el que le acusaba de haberle usurpado su invención, pleito que enfrentó a estos dos insignes inventores durante años.

En 1865 José Esteban Solís mejoró los diseños extranjeros de máquinas para raspar el henequén combinando en su estructura metal y madera, lo que le permitió optimizar el aprovechamiento de los filamentos de esta fibra vegetal [LLANAS,

MANDUJANO & PLATAS, 2001, p. 264]. Seguramente esta sea la máquina más conocida en México. Sus características las enumeró Peniche en 1895:

Consiste en una rueda de madera puesta en movimiento por una polea fija al eje que la lleva y provista en la circunferencia de ocho cuchillas de bronce, inclinadas, a las cuales se puede acercar a voluntad, con la ayuda de una palanca, una pieza de madera curva colocada adelante y hacia abajo. Sobre esta pieza se extiende la penca para ser sometida a la acción de las cuchillas por medio de un movimiento impreso a la palanca; pero hay necesidad de retener una de las mitades. Esta rueda demanda mucha mano de obra, raspa mal, no limpia y desperdicia mucho filamento; desperdicia un cuarto de arroba [2,875 kg] más que la máquina de Prieto que rinde dos y media arrobas [28,75 kg] por cada mil hojas. La rueda de este inventor raspa al día ocho mil hojas, se mueve con una fuerza de dos caballos de vapor y emplea tres hombres [BARBA, 1895, pp. 66-67].

En 1872 el ingeniero poblano Luis Cariaga Sáenz diseñó una máquina desfibadora para machacar las pencas del maguey y sacar la pita, utilizando una cuchilla en vez de cilindros. Un año después desarrolló otra también para sacar el filamento a toda clase de maguey que se caracterizaba por ser una máquina de banda sin fin que permitía en una longitud corta un desfibrado controlado y un acomodo práctico en la canal recolectora. El uso de manivelas y rodillos permitió controlar la velocidad de acceso de las pencas y presión para la desfibración [LLANAS, MANDUJANO & PLATAS, 2001, p. 268].

Por otra parte Rafael Porta Martínez inventó una máquina desfibadora de henequén en 1875, que mediante el movimiento de ruedas de 44 pulgadas [111,76 cm] permitía una transmisión automática, que a su vez accionaba una polea donde se hallaban los cilindros, las revoluciones de la rueda se multiplicaban por los engranajes, disminuyendo el número de revoluciones de la rueda de los cilindros, lo que facilitaba exprimir mejor las pencas en tanto que los acanalados mejoraban la acción de la máquina. Seis años después mostraría su nueva máquina automática para raspar el henequén. Por medio del uso de máquinas de vapor este invento automatizaba los movimientos de los raspadores con la consecuente ventaja de que tan solo era necesario un operario para alimentar de pencas a la máquina, ahorrando tiempo y mano de obra [LLANAS, MANDUJANO & PLATAS, 2001, p. 278].

El mismo año del invento de Beovide en 1881, Isidoro Villamor desarrolló una importante máquina para raspar el henequén por la acción de una polea movía una rueda de 36 pulgadas [91,44 cm], la cual tenía en su orilla cuchillas de metal. Este invento ofrecía seguridad en su manejo por contar con una cubierta de metal en forma de cúpula donde se introducían las pencas. El sistema conductor de las pencas se componía de cuatro ruedas y dos cadenas eslabonadas de bronce [LLANAS, MANDUJANO & PLATAS, 2001, p. 279]. Esta se patentó en los años 1881-1886 y 1887, y se construyó en Brooklyn, con un coste en Yucatán de 4.500 pesos.

Las partes principales de esta máquina son: una ancha cadena de eslabones que conducen dos poleas de hierro. Sobre la cadena sin fin se colocan las pencas bien extendidas y atravesadas perpendicularmente a su dirección. La cadena en su camino



conduce las hojas sin cambiar de posición debajo de un prensador, cuya presión es producida por una serie de resortes verticales colocados en la parte superior, el prensador comprime a la hoja casi por sus parte media, quedando los dos extremos de la hoja libres, situados uno a la derecha y otro a la izquierda del prensador. El extremo libre de la penca situado a la izquierda es el primero que sufre el raspado por la acción de una primera rueda limpiadora. Esta lleva sobre su llanta unas cuchillas de bronce sobrepuestas y la penca raspada en su mitad izquierda asciende sobre una rueda hasta tocar con un tope que la invierte de tal manera que, el extremo de la derecha, que no había sido raspado, se coloca del lado izquierdo para ser destrozada por una segunda rueda. En el prensador anterior hay un segundo prensador para fijar la hoja contra la cadena de eslabones, y la penca despulpada así por ambos extremos, y por su medio, sale por la parte opuesta convertida en fibra, la cual camina sobre la cadena hasta llegar al punto extremo en donde es tomada por los operarios encargados de conducirla al secadero.

Cuando funciona el elevador pueden limpiarse de 90.000 a 100.000 hojas en 10 horas, y sin él, apenas se raspan de 50.000 a 70.000. En su trabajo se desperdicia del 5 al 8 % del peso de la fibra y se mueve con un motor de 6 caballos para raspar 20.000 hojas. Su rendimiento es de 2½ arrobas [28,75 kg] de fibra por cada 1.000 hojas. El personal necesario para trabajar con esta máquina se compone de un par de raspadores, otros tantos recogedores de fibra, bagaceros y operarios que tienden la fibra en el secadero. En relación a la máquina de Prieto, la de Villamor desperdicia un cuarto más de fibra aun que mejor elaborada [BARBA, 1895, pp. 66-67].

Posteriormente, Isidoro Villamor, patentó en 1889, la denominada máquina de patente para rascar henequén de Yucatán; se trataba de una máquina portátil, práctica y segura que permitía su doble prensado con importante ahorro de tiempo y ante todo la portabilidad a terrenos poco accesibles.

En 1882 Florencio Laviada solicitó privilegio de patente para su máquina raspadora de henequén y otras plantas fibrosas, compuesta por cilindros acanalados, tambor de cuchillas, un conductor de madera, poleas fijas, ruedas dentadas, poleas cóncavas y convexas y mesa conductora en otras características.

Cuatro años más tarde, Mauricio García Barreda diseñó La Mexicana, una máquina para tallar fibras duras y que podía usarse bien con fuerza animal bien con vapor, e incluso quitando la rueda dentada y el piñón y colocando en su lugar un tambor de conexión con la rueda motriz; al accionar dos manubrios en los extremos del eje podía moverse con la fuerza de dos hombres.

Con la máquina llamada La Vencedora, invención de Prieto, a diferencia de la rueda raspadora de Solís y de la máquina de Villamor, la hoja no sufría inversión, se colocaba horizontalmente en el tendido (una cadena ancha sin fin que tiene un movimiento de adelante hacia atrás) hasta conducirla a un punto en el cual queda comprimida por su parte media por unas cadenas de eslabones que pasan sobre las ruedas

# SCIENTIFIC AMERICAN

(Published at the Post Office of New York, N. Y., at Second Class Matter.)

A WEEKLY JOURNAL OF PRACTICAL INFORMATION, ART, SCIENCE, MECHANICS, CHEMISTRY AND MANUFACTURES.

Vol. XXII., No. 14. NEW YORK, APRIL 8, 1882. [Price 10 Cents.]

**NEW MACHINE FOR CLEANING AND SEPARATING THE FIBERS OF LEAVES.**

To a different fiber plants are known in Central America by the name *piña*. They are the wild rice apple (*Dioscorea glaberrima*), the known as silk grass in Honduras, and called in Mexico and the country about Agave associated, commonly known as the American aloë.

The *piña* "piña" grows almost every where in tropical America, and is much used by the natives as a fiber plant. The leaves from which the fiber is obtained are from 1 1/2 to 2 inches wide and from 5 to 8 feet long. When the plant is cultivated for fiber in Mexico the leaves are longer and the fiber considerably finer and stronger. When the fiber is separated into its elements by dissolving the gummy matter which binds them together a silky fiber greatly superior in strength to the best Russian flax is obtained—a fiber which is said to mix with silk better than any other.

The aloë "piña" is also widely distributed throughout the tropical world, and yields a brilliant and strong fiber, though not so fine as may be obtained from the *piña* or from the *piña* plant. The leaves, which are from three to six feet in length, are thicker and more fleshy than those of the wild *piña*.

The plants known in Mexico by the name of *Lachiguilla* and *Altopayo* or gold string fibers which, like all other fibers of this class, are commercially valuable, providing they can be extracted from the leaves in a reasonable cost. Many attempts have been made to do this, but so far with only limited success.

We illustrate a simple and practical machine for extracting the fiber from this class of plants with great rapidity. The inventor claims as that this machine will treat twenty-eight thousand *Lachiguilla* leaves an hour. Samples of the fiber extracted by the machine are very clean, and the fiber is long and very strong.

The latter perspective view shows the machine in active operation, and the smaller view, which is a vertical section from above, shows the position of the working parts.

The principal feature of this invention is the revolving cylinder, A, which is provided with sliding working knives or scrapers, and interlocking sliding feeding blades, which draw the leaves into the cylindrical casing enclosing the cylinder and pass the refuse pulp matter out toward the

The revolving cylinder revolves at the rate of about 2,000 revolutions per minute, and as the leaves are drawn into the machine by the stated feeding rollers, G, they are thoroughly treated on one side by the revolving or scraping blades, which pass the leaf downward between rollers, J, which carry the partly treated leaf downward to a second revolving cylinder, A, which revolves in the opposite direction, and cleans the refuse pulp matter from the opposite side of the leaf, and the cleaned fiber is discharged through rollers, A, to an endless apron, K, below, which moves slowly and delivers it at a desired point to be dried and baled.

With this machine the fiber can be very rapidly and cheaply extracted from these heating plants of the character above referred to.

This machine is the invention of Mr. Eugenio Beovide, of Mineral de Catorce, Mexico, who has recently secured a patent for it in the United States.

**The Faure Battery for Trams.**

On February 22, a trial was run on the Leydenline line of the North Metropolitan Tramway Company by means of the Faure accumulator and a dynamo machine connected by cog wheels and gearing to the wheels. The distance covered was about two and a half miles. The total weight of the car was 5 1/2 tons, the speed reached average six miles, although the car was one of the most elaborate built for the purpose of the experiment. The experiment was successful, stopping and starting the car being effected with great promptness. The experiment was carried out by Mr. Rodcliffe Ward, engineer to the Faure Company—Edinburgh.

**Gold Tobacco Pipes.**—E. W. Mink, of Hallow, Ohio, lately exhibited two pipes, each of a specimen of the genuine golden sand to be gold, from the reef of the Mint at Philadelphia. These were examined with a lens and objective, and Prof. Hanks stated that his examination and treatment of them with acid showed conclusively that gold would become volatilized, and so decolor pass off in the fumes from the retort.

BEVIDE'S MACHINE FOR CLEANING AND SEPARATING THE FIBERS OF LEAVES.

Portada de la revista *Scientific American* de 8 de abril de 1882

y cuyas cadenas giran en el mismo sentido que la cadena del tendido. La penca se halla así aprisionada, comprimida y conducida por su parte media, hasta pasar por las ruedas de cuchillas que la limpian tanto en el extremo derecho como en el izquierdo, y caminando entre las dos cadenas de eslabones que la oprimen, llega a pasar por la tercera rueda raspadora la cual raspa y limpia la parte media que no había sido trabajada. La hoja triturada ya en toda su extensión sale limpia, convertida en fibra por el extremo opuesto para ser tomada por los operarios y conducida al scadero o tendi-

do. A un lado de las ruedas raspadoras se acumula todo el desperdicio en fibra y bagazo. No obstante, debajo de cada rueda hay bagaceras construidas a propósito para recibir los desperdicios. Esta máquina podía raspar de 6.000 a 8.000 hojas por hora y como máximo de esfuerzo hasta 25.000 en el mismo tiempo. Para ello era necesario aplicar una potencia de 10¾ CV. Su precio era de 10.000 pesos y se construía en Barcelona. La limpieza de la fibra obtenida con esta máquina era inferior a la que conseguía con la máquina Villamor según la opinión de los especialistas. El personal necesario para limpiar 25.000 hojas por hora con alimentador mecánico era de seis operarios [BARBA, 1895, pp. 69-70].

## LA MÁQUINA DE BEOVIDE

Según Llanas, Mandujano y Platas [2001, p. 260], fue el 3 de enero cuando quedó registrada en la Oficina de Patentes de los Estados Unidos en Washington D.C. con el número 251818, una máquina para la limpieza y separación de las fibras de las hojas del henequén. A este invento conocido como *Beovide's machine*, la Revista *Scientific American*<sup>14</sup> le dedicó la primera página de su número de 8 de abril de 1882 en la que destacaba su importante contribución a la industria.

La explicación abreviada de la patente la ofrecemos en español, mientras que el resto del texto hemos considerado oportuno presentarlo tal como fue publicado en inglés.

A todo el que pueda interesar:

Que sepan que yo, Eugenio Beovide, de Mineral de Catorce, México, he inventado una nueva y mejor máquina para la limpieza y separación de las fibras de las hojas, de lo cual sigue una explicación.

El objeto de mi invención es proporcionar una máquina nueva y mejor para la eliminación de la epidermis y quitando el tejido celular de las fibras de las hojas de tantas plantas como son el *agave americana*, o *sábila aloa*, *Heniquen Zechuquitta Marquisia*, o *Coprosma*, y otras plantas que crecen en México, América Central y del Sur, y cuyas plantas se usan en las industrias de la misma manera que el cáñamo y el yute.

El invento consiste en un bastidor en el que dos o más rodillos provistos con cuchillos de cosechar, limar y desmenuzar, y presionando unas cuchillas guiadas por aros apropiados en el armazón son unidos por encima unos con otros y rodeados de adecuados revestimientos, en la parte superior de la cual las hojas son «comidas» desde una tabla inclinada por rodillos ajustables y van decayendo a través de los muchos recipientes por los rodillos unidos entre cada par de rodillos de raspado. Estos giran muy rápido y desmenuzan toda la materia celular de las fibras y el residuo es lanzado a través de las aberturas de las cubiertas mientras que las fibras limpias se reparten entre los dos rodillos que se encuentran debajo del rodillo inferior.

Además el invento consta de un rodillo de raspado provisto con una serie de guardabarros longitudinales que contienen cuchillos móviles radiales de raspado y troceado presionan las hojas, las cuales son presionadas hacia afuera radialmente por los resortes que figuran en los huecos de estos guardabarros. Asimismo el invento consiste en la combinación con el raspado y rodillos de presión, de ruedas dentadas, ejes, y piñones para la rotación de las muchas partes con el cambio de velocidad requerida.

El invento consiste también en los arreglos y construcción de partes y detalles, como más tarde se detalla exhaustivamente.

Se tendrán como referencia los dibujos adjuntos, que forman parte de esta explicación, en el que las letras iguales indican las partes correspondientes a las piezas en todas las figuras.

(No Model.)

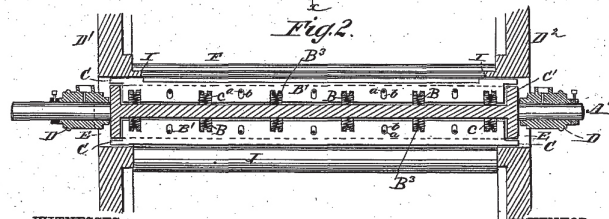
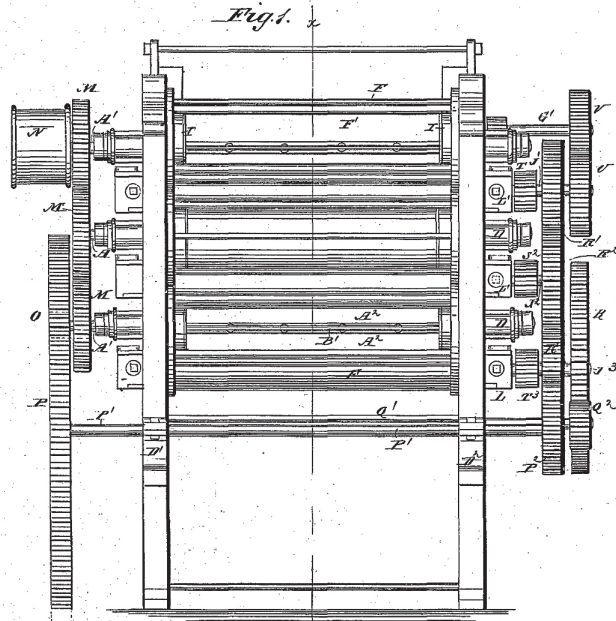
4 Sheets—Sheet 1.

E. BEOVIDE.

MACHINE FOR CLEANING AND SEPARATING THE FIBERS OF LEAVES.

No. 251,818.

Patented Jan. 3, 1882.



WITNESSES:  
*Francis McArthur*  
*C. Sulgwick*

INVENTOR:  
*E. Beovide*  
BY *Munn & Co*  
ATTORNEYS.

N. PETERS, Photo-Lithographer, Washington, D. C.

FIGURA 1: Vista trasera de la máquina mejorada para la limpieza y separación de las fibras de las hojas de los tejidos circundantes.

FIGURA 2: Sección longitudinal de uno de los rodillos raspadores de la máquina que muestra las cuchillas que raspan en alzado.

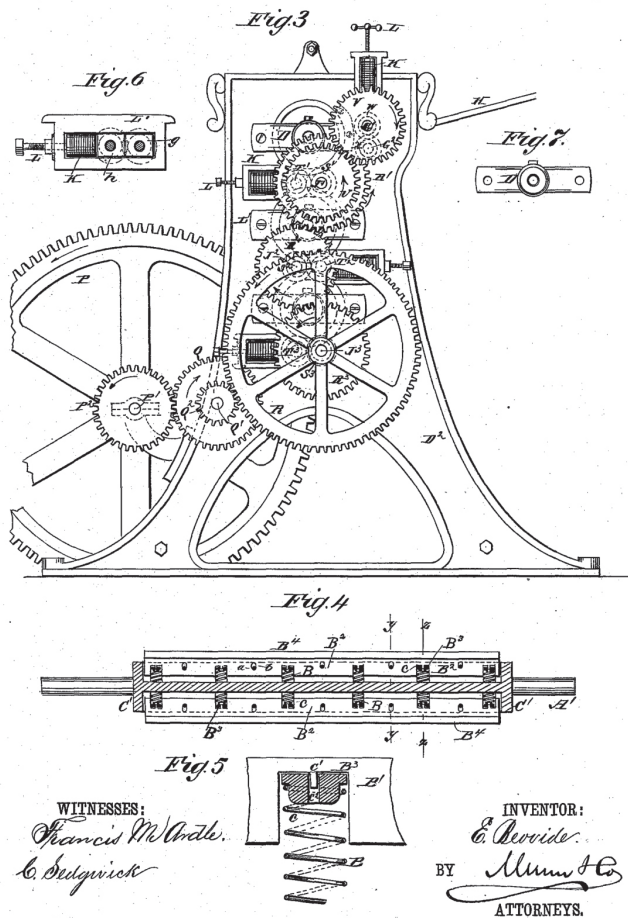
(No Model.)

4 Sheets—Sheet 2.

E. BEOVIDE.

MACHINE FOR CLEANING AND SEPARATING THE FIBERS OF LEAVES.  
No. 251,818.

Patented Jan. 3, 1882.



WITNESSES:  
*Francis M. Andle.*  
*C. Sedgwick*

INVENTOR:  
*E. Beovide.*  
BY *Munn & Co.*  
ATTORNEYS.

N. PETERS, Photo-Lithographer, Washington, D. C.

FIGURA 3: Alzado final de la máquina.

FIGURA 4: Sección longitudinal en alzada de la rasqueta de rodillo, que muestra la raspadura y presionando las hojas en alzado.

FIGURA 5: Alzado de detalle de sección de una parte de una cuchilla y su resorte.

FIGURA 6: Vista longitudinal de los rodamientos y su ajuste de resorte para un par de rodillos de «comida».

FIGURA 7: Vista longitudinal de uno de los cojinetes de rodillo de raspado y rascado.

(No Model.)

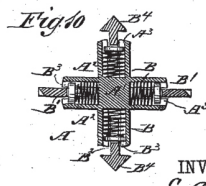
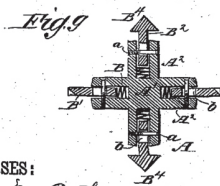
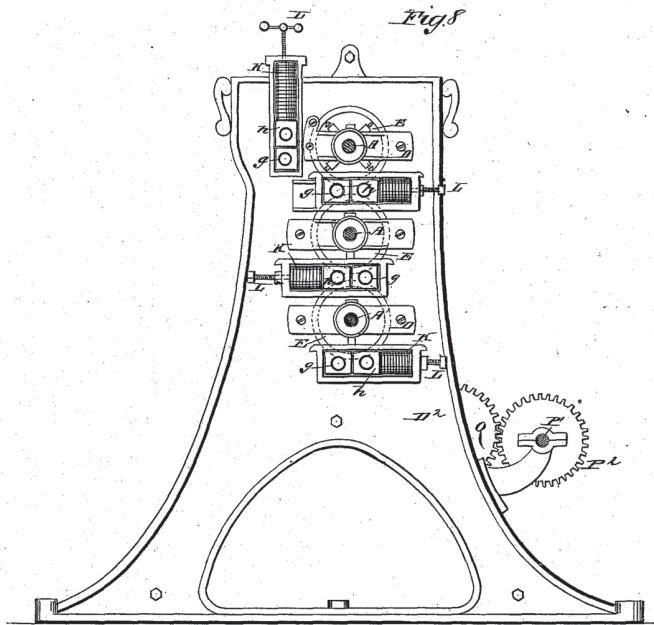
4 Sheets—Sheet 3.

E. BEOVIDE.

MACHINE FOR CLEANING AND SEPARATING THE FIBERS OF LEAVES.

No. 251,818.

Patented Jan. 3, 1882.



WITNESSES:  
*Francis McArdele.*  
*C. Sedgwick*

INVENTOR:  
*E. Beovide*  
BY *Munn Co.*  
ATTORNEYS.

H. PETERS, Photo-Lithographer, Washington, D. C.

FIGURA 8: Alzado final de la máquina, retirada la rueda dentada.

FIGURA 9: Vista transversal del rodillo de raspado y rascado sobre la línea yy (figura 4).

FIGURA 10: Vista transversal de la misma en la línea zz, (fig. 4).

(No Model.)

4 Sheets—Sheet 4.

E. BEOVIDE.

MACHINE FOR CLEANING AND SEPARATING THE FIBERS OF LEAVES.

No. 251,818.

Patented Jan. 3, 1882.

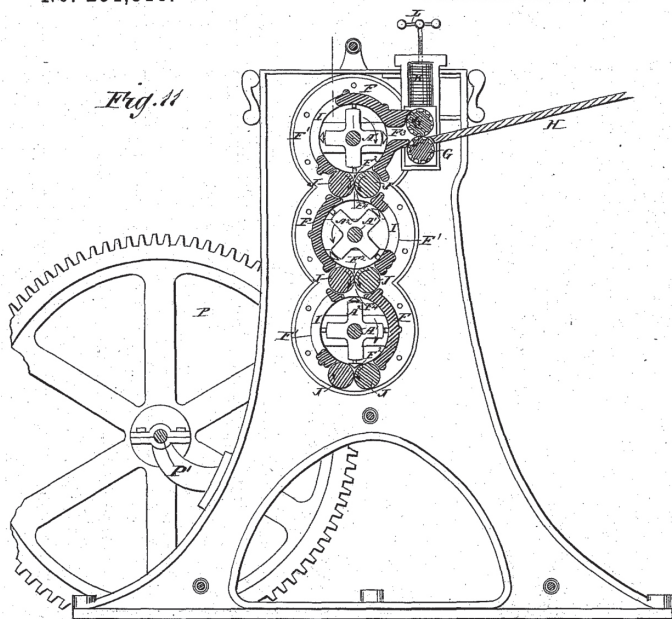


Fig. 11



Fig. 12.

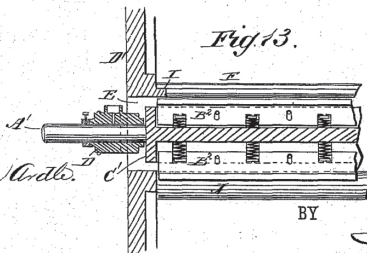


Fig. 13.

WITNESSES:  
*Francis M. Carter*  
*C. Sedgwick*

INVENTOR:  
*E. Beovide*  
BY *Munn & Co.*  
ATTORNEYS.

H. PETERS, Photo-Lithographer, Washington, D. C.

FIGURA 11: Vista transversal de la máquina en la línea XX fig. 1.

FIGURA 12: Vista longitudinal de uno de los rodillos de raspado o corte.

FIGURA 13: Vista parcial en alzado en sección longitudinal de un rascador de rodillos que muestra la presión o la «comida» de los cuchillos en alzado.

## FUNCIONAMIENTO DE LA MÁQUINA DE BEOVIDE (Trascripción del original)

A rasping or scraping roller, A, is formed of a shaft, A', provided with a series of radial and longitudinal wings, A2, which are grooved longitudinally and contain either a blade, 'B', or B2, these blades being held in the grooved wings by screws or pintles a passing through the grooved wings and through transverse slots b in the blades, thus permitting a radial movement of the leaves. Spiral springs B are contained in recesses A3 formed in the grooves of the wings A2, and each has a centrally-apertured cap, B3, as shown in figs. 5 and 10, resting on the outer end, which cap fits into a recess, c, in the edges of the blades B' or B2, and a projection, c', in the middle of the inner edge of this recess passes into the aperture c2 of the cap B3, and thus holds the cap in the recess, as clearly shown in fig. 5. the several springs, B, acting on a blade, B' or B2, press this blade outward.

Each scraper-roller A is surrounded by a cylindrical casing, F, of precisely the same diameter as the apertures E. These casings F have a longitudinal opening or slot, F3, in the side opposite the opening F', but has no top opening; but the lower casings F are not provided with this second side opening, F3, but have a longitudinal top opening, F4. The bottom openings, F2, extend throughout the entire length of the casing F, but the side and top openings, F'F4, are not quite as long as the casings, so that short segmental ridges I will project from the inner surface of the walls D'D2, for a purpose that will be specified hereinafter.

Two fluted feed-rollers, G G, are journaled in front of the opening F3 of the upper casing F and parallel with this casing, so that these rollers G G will feed the leaves from an inclined table, H, into the uppermost casing F through the opening F3. Two smooth feeding rollers, J, are mounted on shafts J. J2J3, respectively journaled in the frames D'D2, between each two casings F, in such a manner that the lines of the peripheries of these feedrollers J will be in contact with the inner periphery of the casing F above each set of rollers, but will be about half of an inch from the inner periphery of the casing F below each set of rollers, as is clearly shown in Fig. 11. The feed-rollers J will thus almost fill the bottom or lower opening, F2, of each casing F. The feed-rollers G and J all have one journal-box, g, fixed, and the other journal-box, h, made movable, these movable journal-boxes h being adjusted by means of a spiral or rubber spring, K, and a set-screw, L. Both the fixed and sliding journal-boxes are held in a frame, L.

The shafts A' of the rasping or scraping rollers A all project from the frame D', and on each shaft A' a cog-wheel, M, is rigidly mounted, these cog-wheels engaging with each other and being of the same size. On the uppermost shaft A' a pulley, N, for a driving-belt is mounted, and on the lowest shaft A' is mounted a pinion, O, engaging with a large cog-wheel, P, mounted on a shaft, P', on the opposite end of which is also mounted a small cog-wheel, P2, engaging with a cog-wheel, Q, mounted on a shaft, Q', on which is mounted a pinion, Q2, engaging with a large cog-wheel, R, mounted on the shaft J3 of the driving-roller J of the lowest set of feed-rollers J. On this shaft J3 a cog-wheel, R3, and a pinion, S3, are mounted, the pinion engaging with a pinion, T3, on the shaft of the adjustable roller J, and the cog-wheel R3 engaging with a cog-wheel, R2, on the shaft J2 of the roller with the fixed bearing of the second set of feed-rollers. On this shaft J2 a pinion, S2, is mounted, engaging with a pinion, T2, on the shaft of the corresponding adjustable feed-roller. The wheel R2 engages with a cog-wheel, R', on the shaft J' of the roller with the fixed bearing of the uppermost set of feed-rollers J, and a pinion, S', mounted on this shaft J' engages with a pinion, T', on the corresponding adjustable feed-roller J. A cog-wheel, U, mounted on the shaft J', engages with a cog-wheel, V, on the shaft G' of the upper fluted feed-roller G. A pinion, W, on this shaft G' engages with a pinion, X, on the shaft G2 of the lower roller G. As each alternating scraping or rasping roller A rotates in opposite directions the openings F' of the casings F must alternately be in the front and rear of the machine. The operation is as follows: The leaves, stems, &c., are passed down the inclined table H, in between the fluted rollers G, which seize them and pass them transversely through the opening F3 into the uppermost cylinder F.



The presser-blades B2 and the scraper-blades B' will immediately seize the leaves and draw them inward, and the leaves will be pressed against the inner sides of the casing F. The roller A revolves about two thousand times per minute and tears and breaks the epidermis and cellular filling matter of the leaves and scrapes them from the fibers and throws this waste out through the opening F'. Gradually the entire leaf is drawn into the casing F, and all the epidermis, &c., of one side of the leaf is removed—that is, from that side exposed to the action of the blades B'B2. As has been previously stated, the presser-blades B2 are shorter than the scraper-blades and the aperture F2 is longer than the other apertures of the casing F. The presser-blades B2 are pressed into their corresponding grooved wings by the inner sides of the casings F and by the segmental ridges I formed at the ends of the openings F', F3, and F4; but as there are no such ridges at the ends of the openings F2 the springs B can press the presser-blade downward in between the rollers J J every time the presser-blade arrives at this opening F, as shown in Fig. 13. As the head or rib B4 of each presser-blade is beveled, the outer edge of the presser-blade will not catch on the roller J, but will slide up the same, and when the edge of the presser-blade arrives at the longitudinal edge of the opening F2 it is pressed back into its grooved wing A2, and again shoots onward when arriving at this opening, &c. The rasping or scraping blade B' cannot pass in between the rollers J, for the projections C project even beyond the ends of the opening F2, and thus hold the knife within the aperture E. This is absolutely necessary, as the blades B' would cut and tear the leaves and fibers if they had the same movements as the presser-blades B2. By passing in between the rollers J J this presser-blade presses the fibers or those parts of the leaves that have not been thrown out through the opening F', of the upper casing F in between the feed-rollers J, which catch them and pass them into the next lower casing. The rasping or scraping cylinder of the second casing F revolves in the inverse direction of the rasping-roller of the uppermost casing F. The other side of the leaf is thus rasped and scraped and the fibers are again seized by feed-rollers J and passed into the next lower casing F, where all the remnants of the epidermis or cellular matter are removed and the cleaned fiber is seized by the rollers J of the lowest casing F and are ejected. If desired, more than three scraping or rasping rollers may be used, as the circumstances may require. It will be observed that the gearing is so arranged that the feed-rollers J rotate about one fiftieth as fast as the scraping rollers A, thus permitting the blades to act on the leaves a certain time before these leaves are removed from one casing into another. The fibers obtained are about from eight to twelve inches long and resemble hemp or jute fibers.

The edge of the blades B' must not be sharp, but are preferably dulled or rounded so as to rasp and scrape and not cut. The springs B must be powerful enough to press the blades on the leaves with sufficient force to break and tear the epidermis without breaking or cutting the fiber. The rollers J have their lowest point slightly above the highest point of the next lower casing F, so that the leaves can pass into the lower casing F more conveniently and without producing undue resistance or friction.

Having thus fully described my invention, I claim as new and desire to secure by Letters Patent.

1. In a machine for cleaning the fibers of leaves and plants the combination with the roller A, provided with the longitudinally grooved wings A2, the springs B, and the means for securing them in the said grooved wings, of the rasping or scraping blades B', having beveled outer edge, and the pressing or feeding blades B2, provided with heads B4, triangular in cross-section, substantially as and for the purpose set forth.

2. In a rasping or scraping roller, A, for machines for cleaning the fibers of leaves and plants, the combination, with the shaft A' and the longitudinally grooved radial wings A2, provided with recesses A3, of the blades B'B2, provided with recesses c, the springs B, and the caps B3, substantially as herein shown and described, and for the purpose set forth.

3. In a machine for cleaning the fibers of leaves and plants, the combination, with the rotating cylinder, provided with spring supported rasping or scraping blades B', formed with projections C, of the end casing, C', formed with apertures into which the said projections extend, substantially as and for the purpose set forth.

4. In a machine for cleaning the fibers of leaves and plants, the combination, with the frames D'D2, provided with apertures E, and the casings F, having the same diameter as the apertures E, the rasping

or scraping rollers A, contained in the casings F, of the feed-rollers J J, located between the casings F, of the feed-roller J J, located between the casings F, and of gearing for operating the rasping or scraping rollers and the feed rollers, substantially as herein shown and described, and for the purpose set forth.

5. In a machine for cleaning the fibers of leaves and plants, the cylindrical casings F, constructed, substantially as herein shown and described, with a bottom longitudinal opening, F2, extending throughout the entire length of the casing, with a top longitudinal opening, F4, extending to within a short distance from the ends of the casing, and with a longitudinal side opening, F', extending to within a short distance of the ends of the casing and forming segmental ribs I on the inner sides of the frames D'D2, substantially as herein shown and described, and for the purpose set forth.

6. In a machine for cleaning the fibers of leaves and plants, the combination, with the casings F, of the feed-rollers J, located between two casings in such a manner that the periphery of the rollers J will touch the inner periphery of the casing F above the feed-rollers and will be a short distance above or from the inner periphery of the casing F below the feed-rollers, substantially as herein shown and described, and for the purpose set forth.

7. In a machine for cleaning the fibers of leaves and plants, the combination, with the frames D'D2, of the rasping and scraping rollers A, the feed-rollers J and G, the casings F, the cog-wheels M, the pinion O, the cog-wheel P, the shaft P', the cog-wheels P2 Q, the pinion Q2, the cog-wheels R R'R2 R3, the pinions S'T'S2 T2 S3 T3, the cog-wheels U and V, and the pinions W and X, substantially as herein shown and described, and for the purpose set forth.

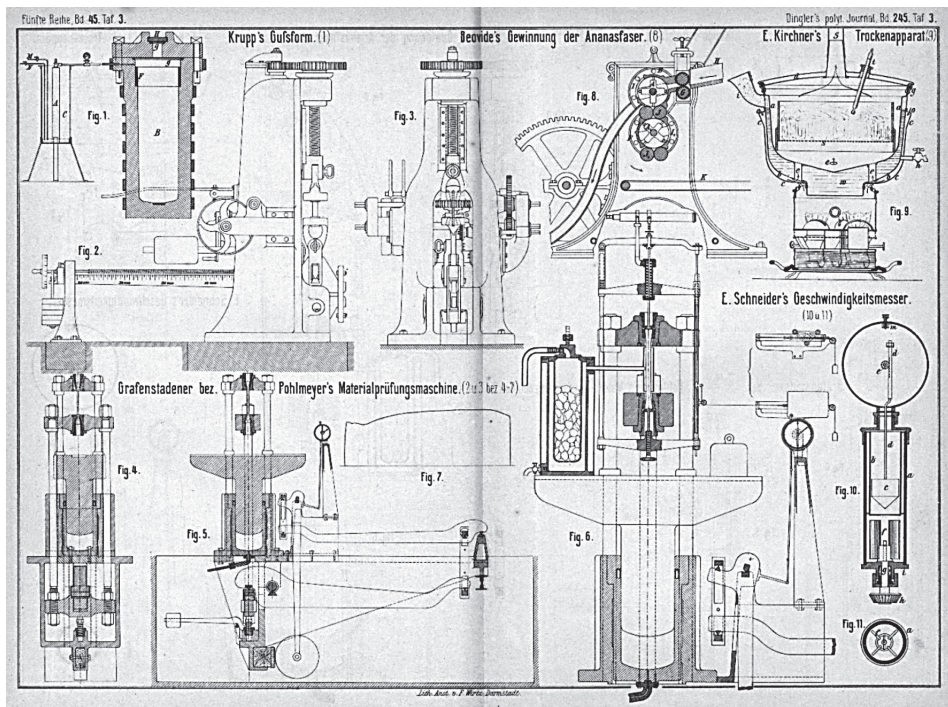
8. In a machine for cleaning the fibers of leaves and plants, the combination, with the rasping or scraping rollers A, the feed-rollers J, and the casings F, of devices for rotating the rasping or scraping rollers with a much greater rapidity than that of the feed-rollers, substantially as herein shown and described, and for the purpose set forth.<sup>15</sup>

La trascendencia de este logro pronto traspasó el Atlántico llegó a Europa y ese mismo año la revista berlinesa *Polytechnisches Journal*<sup>16</sup> se hizo eco de este avance tecnológico mostrando detallados planos del invento así como un estudio técnico de la máquina de Beovide, que fue definida como «máquina para separar la pulpa de las hojas de la piña y el agave».

Esta publicación alemana decía del invento de Eugenio Beovide que: «de las hojas de la piña real (bromelias) se obtiene, así como de los de la agave, un tejido de fibra, que según la obra de Seiler se procesan (cuerdas, cables, etc). Ambas plantas se encuentran en grandes cantidades en América Central. La fibra de la piña es por lo general más fina y más brillante que el del agave e incluso tiene una resistencia superior a la de cáñamo ruso».

También su invento obtuvo el reconocimiento en su tierra adoptiva, así el Congreso de los Estados Unidos Mexicanos le concedió el privilegio exclusivo de explotación por diez años por la máquina de su invención, destinada a extraer el filamento del henequén y por el que debió pagar cincuenta pesos por derecho de patente.<sup>17</sup>

En julio de 1883 Eugenio Beovide se dirigió a Matehuala para curarse de lo que pensaban era una pulmonía. Su familia fijaba su residencia en esta localidad potosina cuatro meses después. En diciembre, tras regresar de un viaje de negocios a San Luis Potosí, recayó de su enfermedad. Tras dos meses postrado en cama fallecía el 30 de enero de 1884. La herencia que dejó a su viuda e hijos fue una deuda de 6.000 pesos



Página 121 de revista alemana *Polytechnisches Journal*, n.º 245, 1882

contraída con la Casa Maya y que sería pagada en parte con la vivienda en la que vivían y también con el aporte que hizo la Compañía Unión Catorceña que, además le entregó, otros 160 pesos en concepto de remuneración por los servicios prestados.<sup>18</sup>

Su mérito no solo radicó en la invención de una máquina tan útil en aquel momento, sino que lo más sorprendente fue que lo hiciera en un lugar como el Real de Catorce, ciudad minera en un medio hostil y aislada del resto del mundo. No fue hasta 1901 cuando se inauguró el túnel de Ogarrío que permitió el acceso a esta mágica ciudad minera por carretera.

La muerte a los 56 años de Eugenio Beovide, justo dos años después de inventar su máquina, no solo no le permitió disfrutar de su invento, sino que no pudo continuar con el proceso de producción y desarrollo de la patente. La importante inversión que conllevó este invento dejó a la familia prácticamente en la ruina, viéndose obligada su viuda, a trabajar durante el resto de su vida como modista. Por desgracia esta máquina no llegó a comercializarse a pesar de sus notables innovaciones técnicas. Como hemos podido leer en páginas anteriores otros inventores y otras máquinas ocuparán el espacio reservado a Eugenio Beovide y su máquina para la limpieza y separación de las fibras de las hojas del henequén.

Si sorprendente es el lugar en donde desarrolló su invento, el inhóspito y perdido Real de Catorce, muy alejado de Yucatán (centro más importante de la industria henequera mexicana), más lo es que lo hiciera costeándose él mismo todos los gastos que ocasionó su creación. La temprana muerte de Eugenio Beovide frustró el desarrollo y comercialización de su máquina, y nos privó de futuros inventos.

Sus descendientes supieron guardar la memoria de su antepasado español y la transmitieron generación tras generación hasta llegar al ingeniero D. Carlos Quintanilla Fernández a quien le agradezco su amistad, ayuda y entusiasmo, sin duda fundamentales para realizar este trabajo.

## NOTAS

- 1 Archivo Histórico de la Diócesis de Vitoria. Libro 6.º, f. 87v. Parroquia de San Vicente Mártir, 16 de diciembre de 1828. Bautizo de Eusebio Valentín Beovide González de Betolaza.
- 2 Archivo Real Chancillería de Valladolid. Real Audiencia y Chancillería de Valladolid. Juzgado Mayor de Vizcaya. Pleitos Olvidados. Hidalguía. 03. C. 4445, n.º 4. 1807. Petición de declaración de su hidalguía y vizcaíña por ser descendiente de la casa solar de Lariz de la anteiglesia de Berriz de José Ignacio González de Betolaza natural de Lasarte y Monasterioguren y abuelo materno de Eugenio Beovide.
- 3 Archivo Histórico de Protocolos de Álava (AHPA), Protocolo de Gregorio Guillerna. Leg 8558, ff. 495-500. Fianza otorgada por D. Patricio González de Betolaza, cura de Monasterioguren, hermana y sobrinos a favor de D. Agapito Vélez de Mendizábal, vecino del lugar de Otazu. Vitoria, 30 de abril de 1842. Archivo Histórico de Protocolos de Álava.
- 4 AHPA, Protocolo de Gregorio de Guillerna. Leg. 13.232, ff. 495-500.
- 5 AHPA, Protocolo notarial del escribano Gregorio de Guillerna. Leg.13237, f.1190. Vitoria, 4 de septiembre de 1848.
- 6 AHPA, Protocolo de Gregorio Guillerna. Leg. 13237, f. 1189. Vitoria, 4 de septiembre de 1848.
- 7 Maza: Cada uno de los cilindros del trapiche que oprimen las cañas para extraer el guarapo.
- 8 Libro de Visitas del año 1871 de La Honradez. Gran Fábrica de Cigarros de Luis Susini e Hijo, La Habana, 1873. Número de visitante 11632.
- 9 Archivo Histórico del Estado de San Luis Potosí. Real de Catorce, Matrimonios 1874. Hojas 28 y 29, n.º 17-19.
- 10 DUQUE [s/f, s/n].
- 11 Bagazo: residuo de una materia de la que se ha extraído el jugo (RAE).
- 12 José Esteban Solís fue un ingeniero e inventor mexicano, nacido en Mérida (Yucatán, México), en 1825 y fallecido en la misma ciudad en 1888. Logró una máquina similar al de Cecilio Villamor, pero efectivo y de alta productividad, lo que dio inicio así, a un célebre litigio entre estos inventores.
- 13 Manuel Cecilio Villamor y Armendáriz fue un político, militar e inventor mexicano, nacido en Mérida, Yucatán, en 1813 y fallecido en Calotmul en 1875. Logró un equipo similar pero efectivo y de alta productividad. Se dio inicio así, un célebre litigio entre este último inventor y José Esteban Solís.
- 14 *Scientific American* es una revista de divulgación científica, publicada (primero semanalmente y mensualmente después) desde el 28 agosto de 1845 hasta nuestros días, siendo la revista más antigua publicada en los Estados Unidos.
- 15 US Patent n.º 251818, 3 de enero de 1882. Eugenio Beovide's Patent prosecution history.
- 16 *Polytechnisches Journal*, n.º 245, 1882, p. 121. Esta publicación científica fue editada en Berlín y a lo largo de sus 111 años de vida recogió los inventos y descubrimientos más importantes del siglo XIX hasta principios del XX. <http://dingler.culture.hu-berlin.de/article/pj245/ar245014> [20-12-2011].
- 17 *Diario Oficial* n.º 128. México, 30 de mayo de 1882.
- 18 *Diario de Virginia Duque* (manuscrito) s/n.

## BIBLIOGRAFÍA

- BARBA, R. (1895) *El benequén en Yucatán*. México, Secretaría de Fomento.
- FUJIGAKI CRUZ, E. (2004) *La agricultura siglo XVI al XX*. México, UNAM.
- KUNTZ FICHER, S. (2007) *El comercio exterior de México en la era del capitalismo liberal 1870-1929*. México, El Colegio de México.
- LLANAS, R.; MANDUJANO, C. & PLATAS, F. (2001) *Precursores y realizadores de la ingeniería mecánica en México*. México, Instituto de Ingeniería de la UNAM.
- MONTEJANO Y AGUIÑAGA, R. (2005) *El Real de Minas de la Purísima Concepción de los Catorce*. San Luis Potosí, Conalculta, 2.<sup>a</sup> reimpresión.
- MORENO FRAGINALS, M. (2001) *El Ingenio. Complejo económico social cubano del azúcar*. Barcelona, Crítica.
- RUIZ DE GORDEJUELA URQUIJO, J. (2008) *Los vascos en el México decimonónico, 1810-1910*. San Sebastián, RSBAP.
- (2011) *Vivir y morir en México. Vida cotidiana en el epistolario de los españoles vascosnavarros, 1750-1900*. Vitoria, Nuevos Aires.
- SÁNCHEZ FLORES, R. (1980) *Historia de la tecnología e innovación en México: introducción a su estudio y documentos para los anales de la técnica*. México, Fomento Cultural Banamex.
- YRÍZAR ARÓSTEGUI, V. (Ca. 1870) *(Ligeros apuntes de la vida mercantil y minera del Real de Catorce en la República Mexicana)*.
- Diario Oficial* del Gobierno de México, n.º 128. México, 30 de mayo de 1882.
- Libro de Visitas del año 1871 de La Honradez. Gran Fábrica de Cigarros de Luis Susini e Hijo*, La Habana, 1873. Número de visitante 11632.
- Manuscrito del Diario de Virginia Duque*, s/n.
- Polytechnisches Journal*, n.º 245, 1882.
- Scientific American*, 8 de abril de 1882.