

# Evolución del protocolo MAC multicanal para redes de radio cognitiva

*Evolution of multi-channel MAC protocol for cognitive radio networks*

## **JUDY C. GUEVARA**

Ingeniera en Control, candidata a magíster en Ciencias de la Información y las Comunicaciones. Investigadora de la Universidad Distrital Francisco José de Caldas. Bogotá, Colombia.

Contacto: [jcguevaraa@correo.udistrital.edu.co](mailto:jcguevaraa@correo.udistrital.edu.co)

## **LUIS F. PEDRAZA**

Ingeniero Electrónico, magíster en Ciencias de la Información y las Comunicaciones, estudiante de doctorado en Ingeniería de Sistemas y Computación de la Universidad Nacional de Colombia. Docente e investigador de la Universidad Distrital Francisco José de Caldas. Bogotá, Colombia.

Contacto: [lfpedrazam@udistrital.edu.co](mailto:lfpedrazam@udistrital.edu.co)

## **CÉSAR HERNÁNDEZ**

Ingeniero Electrónico, magíster en Ciencias de la Información y las Comunicaciones, estudiante de doctorado en Ingeniería de Sistemas y Computación de la Universidad Nacional de Colombia. Docente e investigador de la Universidad Distrital Francisco José de Caldas. Bogotá, Colombia.

Contacto: [cahernandezs@udistrital.edu.co](mailto:cahernandezs@udistrital.edu.co)

Fecha de recepción: 14 de noviembre de 2011

Clasificación del artículo: Revisión de Tema

Fecha de aceptación: 16 de octubre de 2012

Financiamiento: Universidad Distrital Francisco José de Caldas

**Palabras clave:** control de acceso al medio, protocolo MAC multicanal, radio cognitiva, redes ad hoc, redes inalámbricas.

**Key words:** medium access control, multi-channel MAC protocol, cognitive radio, ad hoc networks, wireless networks.

**RESUMEN**

Este artículo presenta la evolución del protocolo MMAC-CR (Multichannel MAC protocol for Cognitive Radio). Para ello, se analizan las ventajas que presenta y se estudian aquellas funciones de la radio cognitiva en las cuales el control de acceso al medio tiene una alta influencia, como la movilidad espectral, la detección de canal, la asignación de recursos y el acceso al espectro. También se describen las variaciones del protocolo MMAC-CR de acuerdo con el mecanismo de negociación y reserva que cada una de ellas implementa.

**ABSTRACT**

This paper presents the evolution of protocol MMAC-CR (Multichannel MAC protocol for Cognitive Radio). To this end, we analyze the advantages of the protocol and we study the operational activities that pertain to cognitive radio where the medium access control protocol plays a very influential role, namely spectrum mobility, channel sensing, resource allocation, and spectrum sharing. Moreover, we describe the variations of the MMAC-CR protocol according to the negotiation and reservation mechanisms implemented.

\* \* \*

**1. INTRODUCCIÓN**

Durante las dos últimas décadas ha aumentado notablemente el número de servicios y productos inalámbricos, incrementando, a su vez, la demanda del recurso espectral y el funcionamiento de diferentes sistemas que pueden interferir entre sí. Ante este fenómeno, las estrategias estáticas empleadas tradicionalmente en la asignación del espectro resultan realmente ineficientes, pues causan vacíos temporales y geográficos en el uso de las bandas licenciadas. En su lugar, se hace necesario involucrar técnicas de acceso dinámico al espectro en las redes modernas de comunicaciones, como la radio cognitiva (CR), una tecnología que permite, a usuarios secundarios (SU) o no licenciados, compartir el canal inalámbrico con usuarios primarios (PU) o licenciados.

En las redes CR, es necesario establecer múltiples canales en paralelo para asegurar un uso eficiente de todas las oportunidades espectrales. Un diseño a nivel de MAC que cumple con este requerimiento es el protocolo MMAC-CR [1], que ofrece ventajas sobre protocolos MAC de un solo canal, como la reducción de la interferencia entre

usuarios, el incremento del *throughput* en la red debido a las transmisiones simultáneas sobre diferentes canales y una reducción del número de CRs afectados por el retorno de un usuario licenciado [2].

La segunda sección describe la influencia del protocolo MAC en las funciones de CR. En la tercera sección se revisa la clasificación de los protocolos MMAC-CR, de acuerdo con el mecanismo de negociación y reserva que implementan. En la sección cuatro, se exponen otros desarrollos encontrados en la literatura relacionados con MMAC-CR. El artículo finaliza con las conclusiones que se dan a conocer en la quinta sección.

**2. IMPORTANCIA DEL PROTOCOLO MAC EN CR**

El control de acceso al medio juega un papel fundamental en muchas de las funciones de la radio cognitiva, como: la movilidad espectral, la detección de canal, la asignación de recursos y el acceso al espectro. A continuación se describen cada una.

## 2.1 Sensado, detección de canal y asignación de recursos

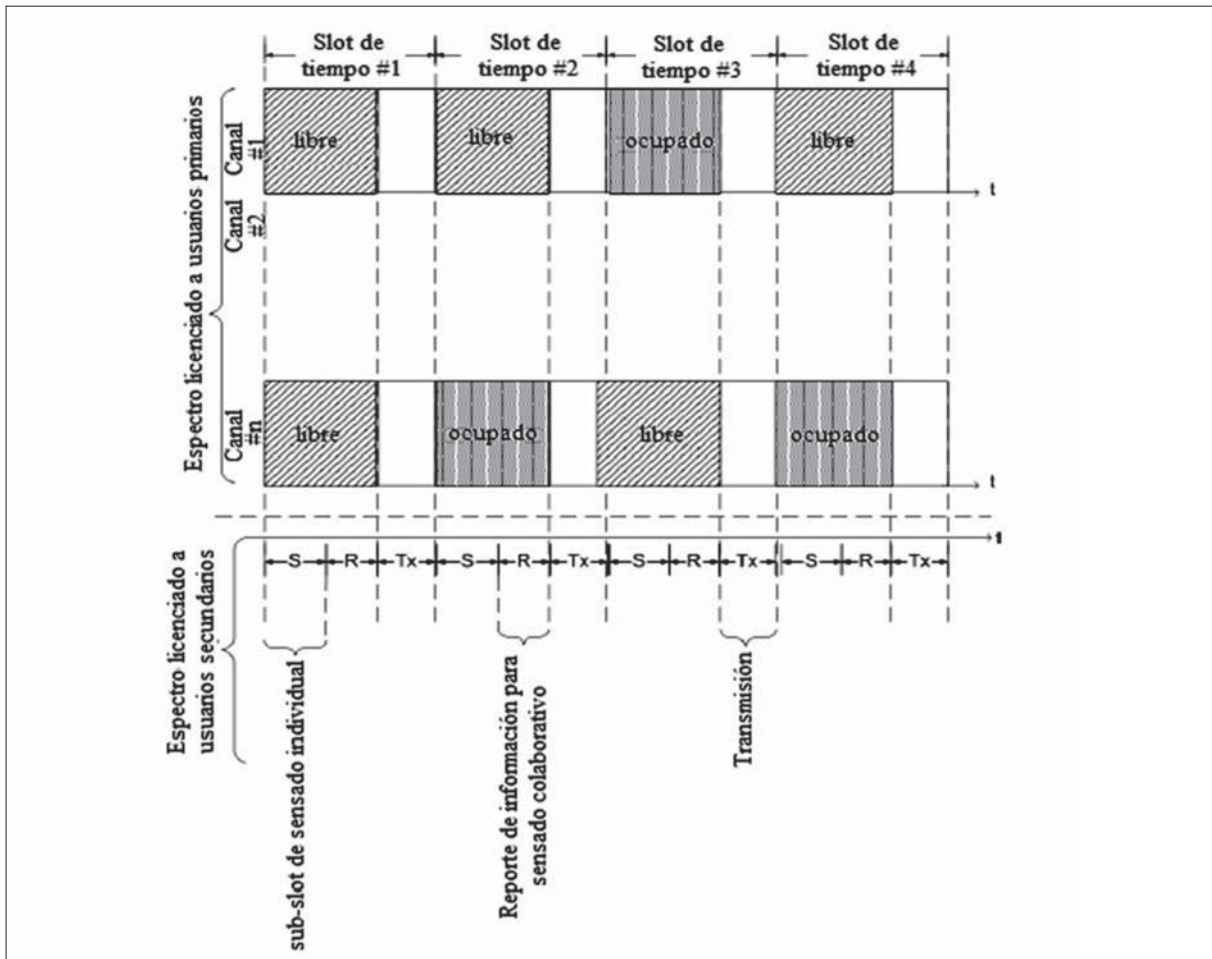
En un sistema de radio cognitiva, los usuarios secundarios pueden utilizar los canales que no están siendo usados por los usuarios primarios. Sin embargo, cuando se detecta un PU, el SU debe abandonar el canal tan pronto como sea posible para no causar interferencia al usuario licenciado. Para cumplir con esta condición, se han empleado algoritmos que permiten una detección más rápida. Entre ellos, se encuentran: la programación dinámica (DP) [3], la detección cooperativa [4], la teoría de parada óptima [5], los procesos de decisión de Markov parcialmente observables (POMDP) [6], y hasta una segunda etapa de sensado o sensado fino, si después de realizarse el sensado rápido durante la fase ATIM (Ad Hoc Traffic Indication Message) se tiene algún grado de incertidumbre frente a la presencia de un PU sobre el canal [7].

Por otra parte, la detección de canal corresponde a la habilidad de un usuario para capturar información sobre el uso del espectro y conocer, en cada instante, qué canales se encuentran disponibles. Otra de las funciones de la capa MAC en CR, es la asignación de recursos, empleada para adjudicar de manera oportuna canales a usuarios cognitivos de acuerdo con los requerimientos de QoS. La detección de canal propuesta en [8], se realiza a través del diseño que se muestra en la figura 1, logrando que cada nodo CR sense sólo uno de los  $N$  canales primarios para verificar si su estado es ocupado o ideal. Si el estado es ocupado, los nodos sensan la ubicación del transmisor primario. Luego, en la fase de reporte (R) los nodos de CR informan a todos los nodos del cluster el estado del canal sensado. También se sugiere equipar los nodos secundarios con arreglos de antenas, ya que proporcionan información sobre la dirección de arribo (DoA) del transmisor primario, permitiendo de esta forma determinar su ubicación.

Así mismo, en [7] se plantea un esquema de detección cooperativo y se destina un canal de control dedicado para sincronizar la red e intercambiar información común. La figura 2 muestra cómo se divide el tiempo en intervalos de longitud fija en los cuales se pueden distinguir dos fases: la ventana ATIM, durante la cual los nodos realizan un escaneo rápido e intercambian información de control y una ventana de datos usada para el intercambio de datos y el sensado fino. De acuerdo con esto, las tareas de comunicación y sensado en diferentes canales son realizadas en paralelo. Para ello, cada vez que un usuario se une a la red, realiza un escaneo rápido de cada canal y construye la Imagen Espectral de usuario Primario (SIP). Así, el vector  $SIP[n]$  representa la estimación del uso del espectro del canal  $c$ , y puede contener los siguientes valores:

- Cuando no hay PU activo sobre el canal  $c$ ,  $SIP[c]=0$ .
- Cuando un PU está activo sobre el canal  $c$ ,  $SIP[c]=1$ .
- Cuando la presencia de un PU es incierta,  $SIP[c]=2$ .

La detección cooperativa es realizada durante una mini-trama de la ventana ATIM. Esta trama es dividida en  $c$  slots, uno para cada canal licenciado. Los nodos cooperantes transmiten un tono de ocupado en el slot, correspondiente a cada canal si su SIP no es 0. Si un slot es sensado como ocupado, entonces el canal correspondiente es excluido de la comunicación CR. Después del proceso de sensado, cada nodo trata de enviar una trama SRP (Scan Result Packet) para iniciar la detección cooperativa. El acceso sobre el canal de control común para transmitir paquetes SRP es administrado con DCF (Distributed Coordination Function) IEEE 802.11. Aunque esta función también es utilizada en [9], para la distribución de datos durante la transmisión, se manejan dos estructuras de datos para cada nodo:



**Figura 1.** Diseño propuesto para el slot de tiempo

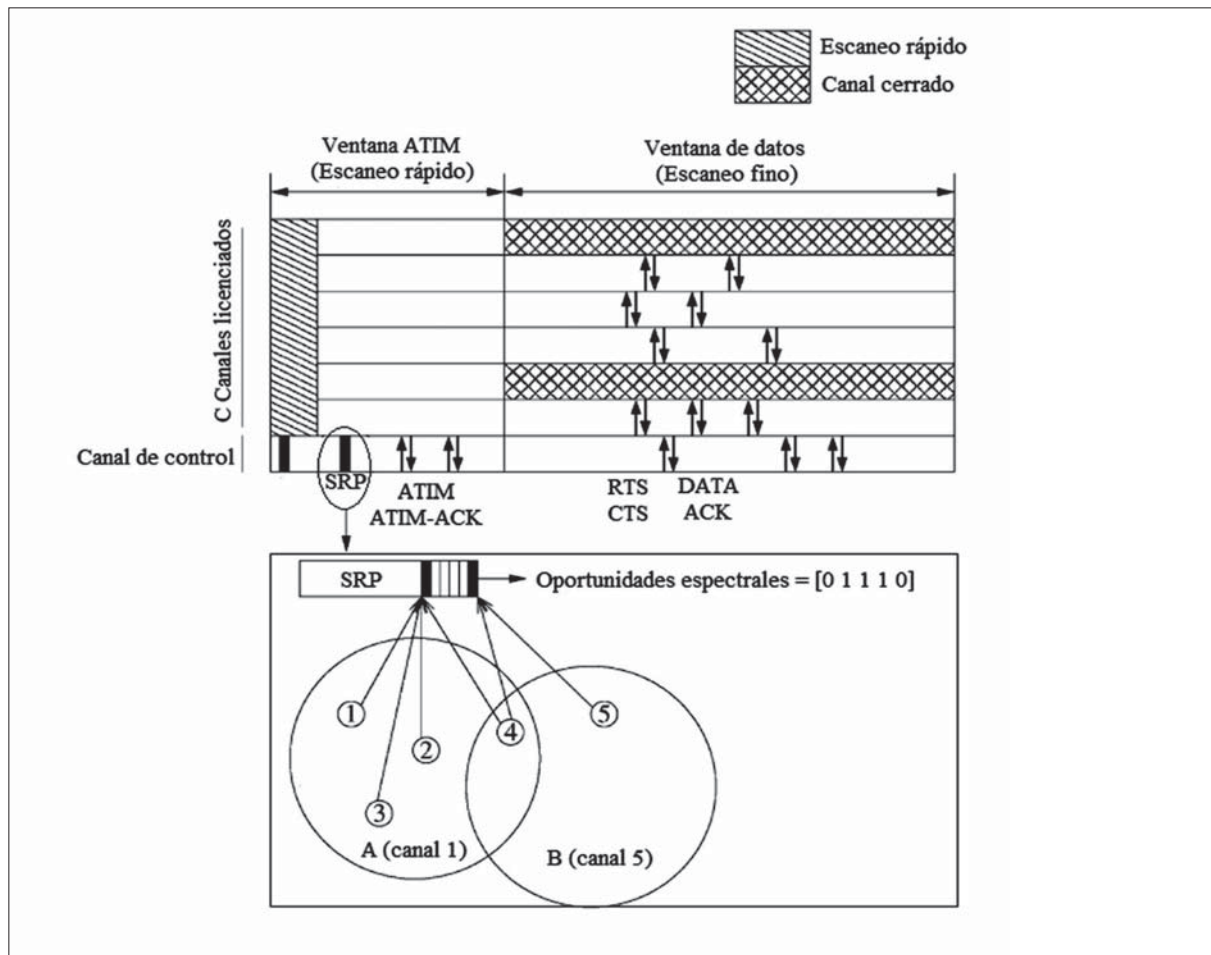
Fuente: tomada de [8].

En el ejemplo, los nodos 1-5 aprenden que dos PNs (A y B) están activos sobre los canales 1 y 5 [7].

1. PSS (Primary users Spectral State), corresponde al estado del PU en el canal actual, detectado por un SU. El PSS puede tener a su vez dos estados:
  - Si un usuario primario no está activo sobre el canal  $n$ ,  $SIP[n]=0$ .
  - Si un usuario primario está activo sobre el canal  $n$ ,  $SIP[n]=1$ .

2. PCL (Preferable Channel List), contiene la condición de uso de los canales. Los tres tipos de PCL son los mismos que para la MAC de una red *mesh* inalámbrica:

- *HIGH* o preferencia alta, cuando el canal ya ha sido seleccionado por el nodo para ser usado en el presente intervalo.
- *MID* o preferencia media, cuando el canal aún no ha sido tomado para ser usado en el rango de transmisión del host.
- *LOW* o baja preferencia, cuando el canal ya ha sido tomado por lo menos por uno de los vecinos intermedios del nodo.



**Figura 2.** Escaneo y comunicación en paralelo sobre diferentes canales

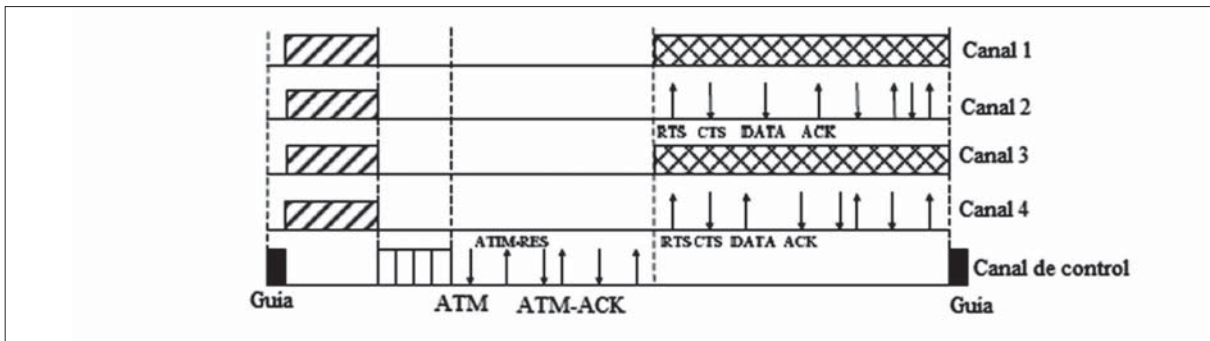
Fuente: elaboración propia.

Además, se divide el tiempo en cuatro ventanas de longitudes fijas, donde las dos primeras están relacionadas con la función de detección. En la primera ventana, los nodos compiten para enviar paquetes guía y sincronizarse. Luego, el nodo detecta la condición de uso del canal licenciado. Debido a la restricción de tiempo el nodo no puede detectar todos los canales, por lo que selecciona aleatoriamente los canales para hacer un escaneo y actualizar su PSS. En la segunda ventana, se comparte la información espectral de todos los nodos. Para ello, la ventana se divide en *slots*, donde cada uno representa un canal de datos.

Otro de los protocolos propuestos es CREAM-MAC (CR-enabled multichannel MAC) [10], en el cual se integran: el sensado del espectro a la capa física y la programación de paquetes a la capa MAC. Adicionalmente, se equipa cada usuario no licenciado con un transceptor habilitado para CR y sensores de múltiples canales.

## 2.2 Acceso al espectro

El acceso al espectro es negociado entre los usuarios primarios y secundarios con el fin de evitar la interferencia. En [9] por ejemplo, la negocia-



**Figura 3.** Estructura de tiempo del protocolo

Fuente: tomada de [9].

ción del canal ocurre en la tercera ventana de la fase ATIM como se puede apreciar en la figura 3, durante la cual, el nodo que va a enviar datos, debe enviar primero un paquete ATIM al nodo receptor. Posteriormente, el nodo receptor debe escoger una base de canales adecuados sobre su PSS y PCL, y enviar un ATIM-ACK que incluye la información del canal para el nodo transmisor. Tan pronto como se recibe este mensaje, el nodo transmisor responde con un ATIM-RES para confirmar el uso del canal. Las respuestas ATIM-ACK y ATIM-RES también se utilizan para informar a los nodos vecinos el estado del canal, con el fin de que estos cambien su PCL. Siguiendo este mismo mecanismo, se selecciona el canal en [7], sin embargo, cuando se difunde la trama ATIM-RES sobre el canal de control, los usuarios cognitivos que escuchan los paquetes ATIM, estiman la carga de tráfico sobre cada canal y almacenan este valor en el vector SCL (Secondary users Channel Load). De manera que cuando un usuario necesita comenzar una comunicación, selecciona el canal con el menor SCL.

### 3. CLASIFICACIÓN DE LOS PROTOCOLOS MMAC-CR

De acuerdo con el mecanismo de negociación y reserva entre un par de nodos, los protocolos MAC multicanal se pueden clasificar en: canal

común de control (CCC -Common Control Channel-), división de fase (SP -Split Phase-), salto común (CH -Common Hopping-) y secuencia de salto por defecto (DHS -Default Hopping Sequence-), todos ellos son ilustrados en la figura 4.

#### 3.1 Canal común de control (CCC)

Bajo este esquema, los usuarios comparten un canal de control dedicado al intercambio de información de señalización en operaciones como: la comunicación cooperativa y el sensado distribuido, la notificación de detección de PU, la selección dinámica de canal y la conmutación de canal. El canal común de control puede estar ubicado en uno de los siguientes canales:

- Canales dedicados en el espectro PU.
- Canales dedicado en los espectros ISM (Industrial, Scientific and Medical) / UNII (Unlicensed National Information Infrastructure).
- Ultra-Wide-Band (UWB).

Una de las ventajas de esta aproximación es que no requiere sincronización, por lo tanto, se debe sintonizar un transreceptor dedicado con el canal común de control para evitar que se pierdan los mensajes de control [12], [13]. Según esto, el canal común de control requiere dos transreceptores para funcionar eficientemente. También

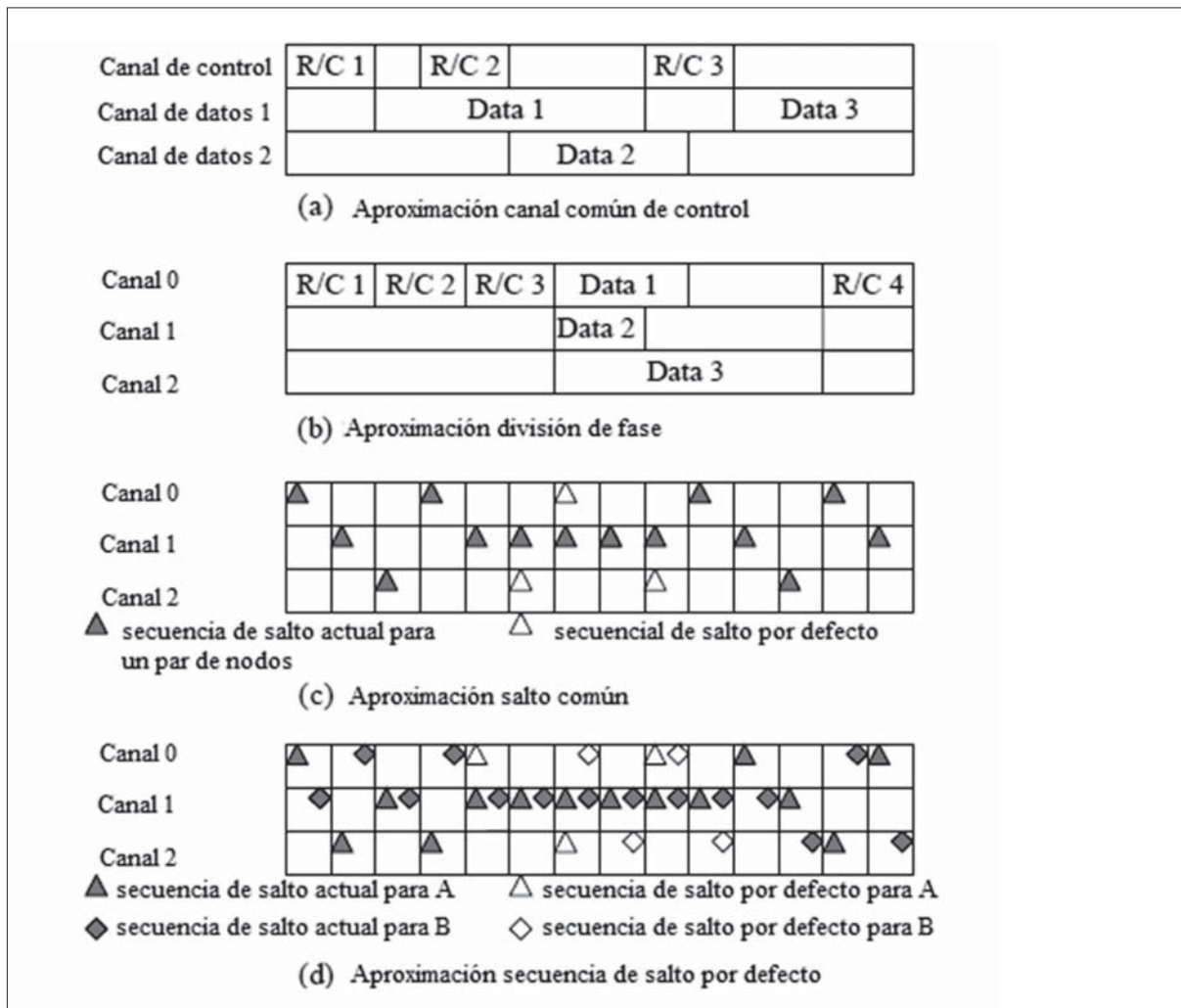
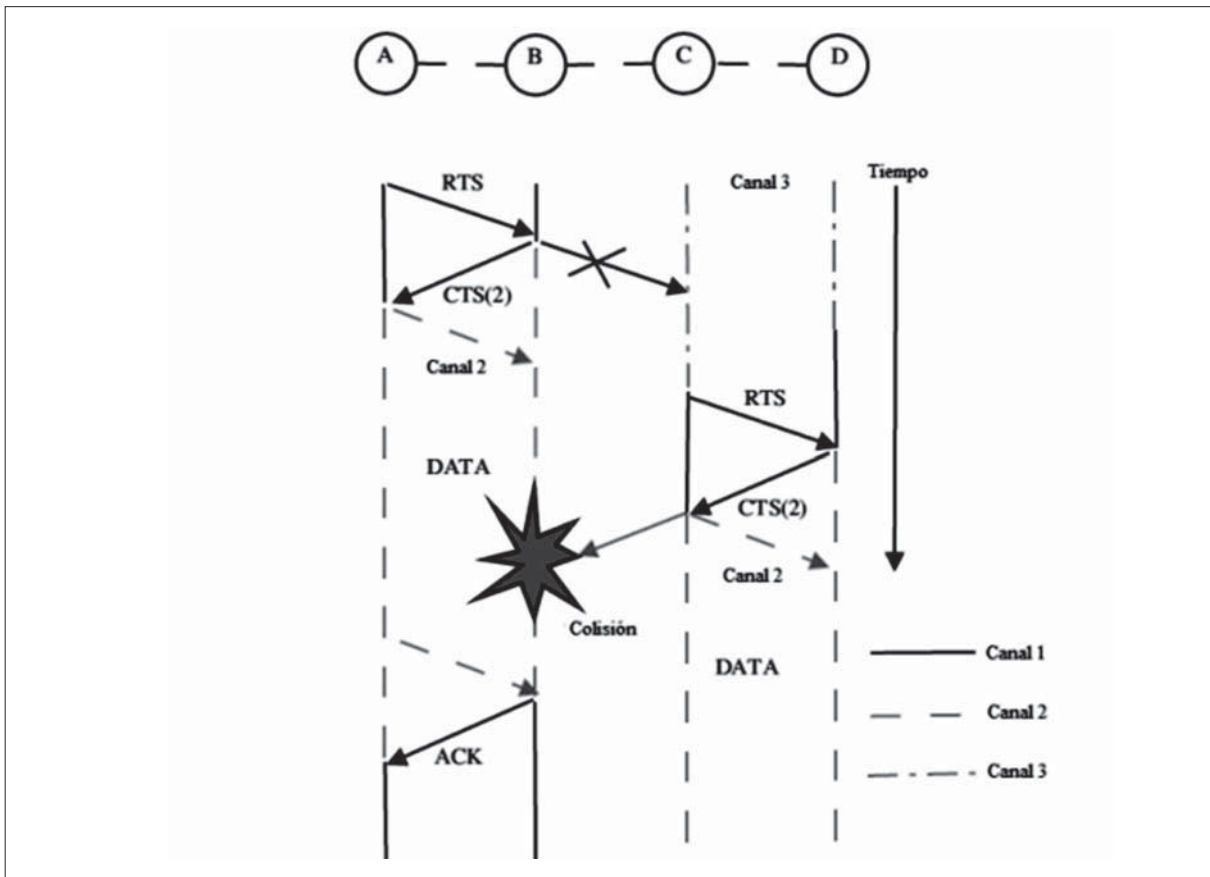


Figura 4. Operación de las diferentes categorías de protocolos MAC multicanal. R/C indica RTS-CTS Fuente: tomada de [11].

es posible usar un solo transceptor para reducir los costos y el consumo de energía, pero se debe interrumpir la transmisión de datos para realizar la detección e intercambiar información de señalización. Debido a que solo es posible realizar una acción a la vez sobre el canal (transmitir o escuchar), existe una alta probabilidad de que se presente el problema del terminal multicanal oculto, ilustrado en la figura 5. Este problema ocurre cuando un nodo está transmitiendo y los demás terminales no reciben una señal que les permita reconocer este estado e iniciar una

transmisión sobre el mismo canal, produciendo una colisión. En [14], se presenta un protocolo que evita dicho problema y divide el tiempo en intervalos fijos. Los nodos que tienen paquetes para transmitir, negocian qué canales y slots de tiempo deben usar para la comunicación de datos con sus destinos durante la ventana ATIM. Esta negociación bidimensional hace que se aproveche al máximo las ventajas que ofrece el trabajar con múltiples canales y con TDMA (Time Division Multiple Access). De esta manera se mejora el *throughput*, se reduce el retardo extremo a ex-



**Figura 5.** Problema del terminal multicanal oculto

Fuente: tomada de [1].

tremo y se aumenta la eficiencia en energía mediante la integración del mecanismo de ahorro de IEEE 802.11 con CR-MAC.

### 3.2 División de fase (SP)

Permite el uso de un sólo transreceptor con un costo mayor en términos de encabezado de sincronización. Este tipo de protocolos dividen la trama de tiempo en dos fases: durante la primera fase o fase de control, cada terminal escucha los mensajes de control para conocer el estado de la red; en la segunda etapa o fase de datos, se realiza la transmisión como tal. Este protocolo presenta dos desventajas: en primer lugar, el canal de datos se desperdicia durante la fase de control y por

tanto hay una reducción en la eficiencia del sistema [15], [7]; en segundo lugar, la negociación del canal de datos solo se puede realizar durante la fase de control.

### 3.3 Salto común (CH)

Esta estrategia también denominada secuencia de salto en frecuencia (FHS, Frequency Hopping Sequence) es usada en [16], [17]. En ella, los radios cognitivos comparten una lista de saltos y se mueven constantemente de un canal a otro, hasta que se involucran en una comunicación. En este enfoque, las transmisiones son más confiables porque el establecimiento de los recursos de negociación no depende del estado de un solo canal común.



Sin embargo, se requiere una estrecha sincronización entre los nodos que componen la red y que la lista de secuencia de saltos pueda ser adaptable a la disponibilidad del canal.

### 3.4 Secuencia de salto por defecto (DHS)

Se basa en el principio de operación de CH, con la diferencia que, en estos protocolos, cada nodo determina su patrón de salto por defecto, usando un generador pseudoaleatorio que es conocido por todos los nodos.

## 4. OTROS DESARROLLOS

En [18] se expone un protocolo de coordinación de espectro compartido distribuido, basado en el protocolo DCA (Dynamic Channel Allocation) propuesto en [19], por lo que presenta problemas como la necesidad de un canal de control y dos transreceptores. Además, no toma medidas para evitar la intrainterferencia y no tiene en cuenta la eficiencia en energía. En [20], se actualiza el protocolo de [18], con base en el esquema MMAC generado en [21]. Aunque este protocolo es similar a [7], no considera la eficiencia en energía y se enfoca en redes de un solo salto.

Por otra parte, en [22] se propone un protocolo cognitivo multicanal auto-programable (SMC-MAC, Self-scheduling Multi-channel Cognitive MAC), el cual permite que múltiples usuarios se-

cundarios puedan transmitir datos a través de los canales libres sensados por dos algoritmos cooperativos de detección de canal como, por ejemplo, FCS (Fixed Channel Sensing) y ACS (Adaptative Channel Sensing), e intercambiar la información requerida por el canal para la autoprogramación por medio del mecanismo de contención de *slots*.

Finalmente, con el fin de mejorar la utilización del canal en redes vehiculares bajo el estándar IEEE 1609.4, se propone, en [23], el protocolo CREM (Cognitive Radio-Enabled Multi-channel access).

## 5. CONCLUSIONES

En este artículo se presentó la evolución del protocolo MAC multicanal usado en radio cognitiva. Diversas aproximaciones han surgido al respecto y sus resultados son discutidos a partir de factores como el número de transreceptores que utiliza, la necesidad de sincronización, la necesidad de un canal común de control, entre otros. Sin embargo, cada protocolo se enfrenta y soluciona de forma diferente las complicaciones propias que emergen del acceso dinámico al espectro.

En definitiva, el campo de la radio cognitiva aún se encuentra en proceso de exploración y dadas las ventajas que ofrece para un mejor uso del espectro se está posicionando rápidamente como una tecnología de acceso promisoría en las redes modernas de comunicaciones.

---

## REFERENCIAS

- [1] A. De Domenico, E. C. Strinati and M. G. Di Benedetto, "A Survey on MAC Strategies for Cognitive Radio Networks", *Communications Surveys & Tutorials, IEEE*, Vol. 14, pp. 21-44, 2012.
- [2] N. Choi, M. Patel and S. Venkatesan, "A Full Duplex Multi-channel MAC Protocol for Multi-hop Cognitive Radio Networks", in *Cognitive Radio Oriented Wireless Networks and Communications*,

2006. *1st International Conference on, 2006*, pp. 1-5.

- [3] H. Li, “Restless Watchdog: Selective Quickest Spectrum Sensing in Multichannel Cognitive Radio Systems”, *EURASIP Journal on Advances in Signal Processing*, p. 417-457, 2009.
- [4] L. Husheng, L. Chengzhi and D. Huaiyu, “Quickest spectrum sensing in cognitive radio”, in *Information Sciences and Systems, 2008. CISS 2008. 42nd Annual Conference on*, 2008, pp. 203-208.
- [5] H. V. Poor and O. Hadjiladis, *Quickest Detection*, Cambridge: Cambridge University Press, 2008.
- [6] Z. Qing, B. Krishnamachari and L. Keqin, “On myopic sensing for multi-channel opportunistic access: structure, optimality, and performance”, *Wireless Communications, IEEE Transactions on*, Vol. 7, pp. 5431-5440, 2008.
- [7] M. Timmers, S. Pollin, A. Dejonghe, L. Van der Perre and F. Catthoor, “A Distributed Multichannel MAC Protocol for Multihop Cognitive Radio Networks”, *Vehicular Technology, IEEE Transactions on*, Vol. 59, pp. 446-459, 2010.
- [8] B. Jalaieian and M. Motani, “Location Aware CR-MAC: A multi-channel cross layered PHY-MAC protocol for cognitive radio ad hoc networks”, in *Communications (MICC), 2009 IEEE 9th Malaysia International Conference on*, 2009, pp. 348-353.
- [9] Y. Minghao, H. Lianfen and C. Huihuang, “Multi-Channel MAC protocol for Cognitive Wireless Mesh Network”, in *Anti-counterfeiting, Security and Identification, 2008. ASID 2008. 2nd International Conference on*, 2008, pp. 203-206.
- [10] S. Hang and Z. Xi, “CREAM-MAC: An efficient Cognitive Radio-enabled Multi-Channel MAC protocol for wireless networks”, in *World of Wireless, Mobile and Multimedia Networks, 2008. WoWMoM 2008. 2008 International Symposium on a*, 2008, pp. 1-8.
- [11] A. K. L. Yau, P. Komisarczuk and P. D. Teal, “On Multi-Channel MAC Protocols in Cognitive Radio Networks”, in *Telecommunication Networks and Applications Conference, 2008. ATNAC 2008. Australasian*, 2008, pp. 300-305.
- [12] L. Ma, X. Han and C. C. Shen, “Dynamic open spectrum sharing MAC protocol for wireless ad hoc networks”, in *New Frontiers in Dynamic Spectrum Access Networks, 2005. DySPAN 2005. 2005 First IEEE International Symposium on*, 2005, pp. 203-213.
- [13] K. Ghaboosi, M. Latva-aho and X. Yang, “A Distributed Multi-channel Cognitive MAC Protocol for IEEE 802.11s Wireless Mesh Networks”, in *Cognitive Radio Oriented Wireless Networks and Communications, 2008. CrownCom 2008. 3rd International Conference on*, 2008, pp. 1-8.
- [14] S. M. Kamruzzaman, “CR-MAC: A multi-channel MAC protocol for cognitive radio ad hoc networks”, *International Journal of Computer Networks & Communications (IJCNC)*, Vol. 2, pp. 1-14, 2010.
- [15] C. Cordeiro and K. Challapali, “C-MAC: A Cognitive MAC Protocol for Multi-Channel Wireless Networks”, in *New Frontiers in Dynamic Spectrum Access Networks, 2007. DySPAN 2007. 2nd IEEE*

- International Symposium on*, 2007, pp. 147-157.
- [16] H. Wendong, D. Willkomm, M. Abusubaih, J. Gross, G. Vlantis, M. Gerla and A. Wolisz, "COGNITIVE RADIOS FOR DYNAMIC SPECTRUM ACCESS - Dynamic Frequency Hopping Communities for Efficient IEEE 802.22 Operation", *Communications Magazine, IEEE*, Vol. 45, pp. 80-87, 2007.
- [17] Y. R. Kondareddy and P. Agrawal, "Synchronized MAC Protocol For Multi-Hop Cognitive Radio Networks", in *Communications, 2008. ICC '08. IEEE International Conference on*, 2008, pp. 3198-3202.
- [18] N. Hao, H. Tae-In, and Y. Sang-Jo, "Distributed Coordinated Spectrum Sharing MAC Protocol for Cognitive Radio", in *New Frontiers in Dynamic Spectrum Access Networks, 2007. DySPAN 2007. 2nd IEEE International Symposium on*, 2007, pp. 240-249.
- [19] W. Shih-Lin, L. Chih-Yu, T. Yu-Chee, and S. Jang-Laing, "A new multi-channel MAC protocol with on-demand channel assignment for multi-hop mobile ad hoc networks", in *Parallel Architectures, Algorithms and Networks, 2000. I-SPAN 2000. Proceedings. International Symposium on*, 2000, pp. 232-237.
- [20] S.-J. Yoo, H. Nan and T.-I. Hyon, "DCR-MAC: distributed cognitive radio MAC protocol for wireless ad hoc networks", *Wirel. Commun. Mob. Comput.*, Vol. 9, pp. 631-653, 2009.
- [21] J. So and N. H. Vaidya, "Multi-channel mac for ad hoc networks: handling multi-channel hidden terminals using a single transceiver", in *Proceedings of the 5th ACM international symposium on Mobile ad hoc networking and computing, Roppongi Hills, Tokyo, Japan, 2004*.
- [22] L. Seyoun and L. Tae-Jin, "A Self-Scheduling Multi-Channel Cognitive Radio MAC Protocol Based on Cooperative Communications", *IEICE Transactions on Communications*, Vol. E94-B, pp. 1657-1668, 2011.
- [23] C. Jui-Hung, F. Kai-Ten, C. Chen-Nee and L. Chin-Fu, "Cognitive Radio Enabled Multi-Channel Access for Vehicular Communications", in *Vehicular Technology Conference Fall (VTC 2010-Fall), 2010 IEEE 72nd*, 2010, pp. 1-5.