

Las representaciones geométricas en los libros de textos utilizados en la Comunidad Autónoma de Extremadura

The geometric representations in the books of text used in the Autonomous Community of Extremadura

(1)Manuel Barrantes López, Marco López López, Manuel A. Fernández Leno

(1)Departamento de Didáctica de las Ciencias Experimentales y de las Matemáticas de la Universidad de Extremadura.

Fecha de recepción: 22-05-2014. Fecha de aceptación: 16-10-2014

Resumen.

Se recogen los principales resultados de una investigación sobre la visualización de la Geometría en libros de texto actuales de Matemáticas de las editoriales de mayor uso en Extremadura (SM, Anaya y Santillana). El estudio se centra en la variedad de representaciones al introducir las figuras y conceptos geométricos, los elementos de las imágenes que puedan derivar en dificultades en el proceso de enseñanza-aprendizaje de la Geometría, la representación plana de figuras tridimensionales y las imágenes reales que se utilizan para aludir a elementos geométricos abstractos.

Palabras claves: Geometría, Visualización, Enseñanza, Aprendizaje, Imágenes, Errores, Libros de textos.

Abstract

The main results of a research on the visualization of the Geometry in present-day Mathematics text books of the more used editorials in Extremadura (SM, Anaya and Santillana) are collected. Study focuses on the variety of representations in the introduction of the figures and geometrical concepts, the elements of the images which could lead to difficulties in the Geometry teaching-learning process, the plane representation of tridimensional figures and the real images that are used to refer to abstract geometrical elements.

Keywords: Geometry, Visualization, Teaching, Learning, Images, Errors, Text books

1. LA VISUALIZACIÓN EN LOS LIBROS DE TEXTOS

La geometría es una materia cuyo estudio permite desarrollar el razonamiento lógico, la percepción espacial y la visualización para ubicarnos en el espacio en el que vivimos. Si algo caracteriza a la Geometría de manera inseparable es su componente visual. No es posible realizar el proceso de enseñanza-aprendizaje de la Geometría sin utilizar representaciones gráficas. La mera exposición de un problema o una situación geométrica nos hace construir un esquema mental basado en representaciones gráficas.

Por otra parte, el libro de texto es un recurso y un objeto de uso diario por parte de alumnos y profesores, del que, como objeto del análisis, podemos conseguir un uso eficaz y orientado a mejorar la enseñanza y el aprendizaje mediante una revisión crítica de sus elementos.

Dentro de la comunidad investigadora existe un gran interés en realizar diferentes investigaciones sobre libros de texto en todos los niveles educativos, debido a la importancia de este recurso material para el profesor y el alumno (Guillén, González y García, 2009; García y Guillén, 2010; Azcárate y Serradó, 2006; Monterrubio y Ortega, 2011; González y Sierra 2004).

También, la visualización es un aspecto importante en la enseñanza-aprendizaje de la geometría (Figueras y Deulofeu, 2005) que aparece como componente en el análisis y valoración de textos escolares (Monterrubio, 2007; Monterrubio y Ortega, 2011; Guillén, González y García, 2009).

En las enseñanzas de tendencia tradicional y en los libros de textos es fre-

cuenta encontrarse con ciertos estilos generalizados sobre las figuras y los conceptos geométricos, que crean esquemas mentales inadecuados para que el alumno desarrolle un pensamiento abierto y divergente (Barrantes y Zapata, 2008). Dichos estilos obstaculizan los procesos de abstracción y la agilidad en el manejo de ideas y contenidos. Así pues, estos autores distinguen entre varios elementos que pueden causar obstáculos y errores en la enseñanza-aprendizaje de las figuras geométricas como son la simbología visual del concepto, distractores de orientación, distractores de estructuración, imágenes reales de conceptos, entre otros.

Para una buena formación de la imagen de un concepto, son importantes la propia experiencia y los ejemplos utilizados tanto en el contexto escolar como social. Cuando estos ejemplos son pocos y además tienen característica visual distintiva, se transforman en estereotipos y en los únicos casos de referencia con los que el estudiante cuenta al enfrentarse a la identificación de nuevas figuras. Por ejemplo Moriena y Scaglia (2003) afirman que los estereotipos del cuadrado y del rectángulo se caracterizan porque los lados son paralelos a las líneas horizontal y vertical; y la de la pirámide se caracteriza porque la base se apoya sobre el plano horizontal. Esto hace que los alumnos tengan problemas para identificar figuras geométricas si estas difieren de los estereotipos presentes en los libros de texto. En la misma línea, Azcárate (1997) expresa cómo diferentes grupos de alumnos confunden verticalidad y perpendicularidad al trazar las alturas de triángulos situados en posición no estándar.

Azcárate (1997) mantiene que un esquema conceptual se forma a partir de la

experiencia que el alumno desarrolla y no a partir de las definiciones. Por ello, Vinner y Hershkowitz (1983) y Barrantes y Zapata (2008) consideran que deberían introducirse un buen número de ejemplos en una variedad de orientaciones al enseñar los conceptos geométricos.

En definitiva, las referencias consultadas nos dicen que los libros de textos nos dan una visualización pobre o poco adecuada de la Geometría cuando un concepto o figura se introduce mediante pocas representaciones, si no se cuidan los dibujos de figuras tridimensionales, si estas representaciones son estereotipos (presentan distractores) y si, además, las imágenes reales utilizadas no son las más adecuadas.

Así pues, nuestro objetivo general en esta investigación ha sido analizar las representaciones geométricas en libros de

texto de Matemáticas actuales utilizados en la Comunidad Autónoma de Extremadura con objeto de establecer si su uso exclusivo puede dificultar el proceso de enseñanza-aprendizaje de la Geometría.

2. METODOLOGÍA DE LA INVESTIGACIÓN

Las investigaciones sobre los libros de textos surgen debido a la gran importancia que tienen los libros en nuestra sociedad y en particular, tienen las matemáticas en los distintos niveles de enseñanza.

En el diagrama, mostrado en la Figura 1, se expone un esquema global de la investigación realizada, centrándose en los principales procesos efectuados y las relaciones que se establecen entre los mismos.

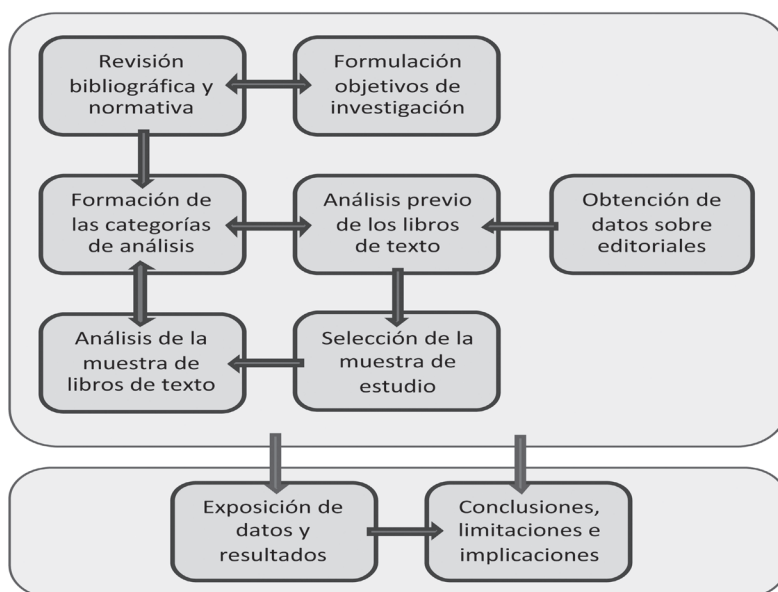


Figura 1: Diagrama de procesos de la investigación.

Un proceso de vital importancia para este estudio es el análisis previo de los libros de texto, ya que representa una primera toma de contacto con el material que será objeto de análisis. Es importante observar si el estudio tiene realmente interés, en concordancia con lo que esperamos conseguir. Hay que evaluar la posible carga de trabajo a realizar y delimitar así el número de libros de texto y las categorías de análisis, en definitiva, para centrar el trabajo. Después es útil realizar la selección definitiva de la muestra de libros de texto para ir perfilando las categorías establecidas.

La formación de las categorías de análisis se basa en la revisión bibliográfica realizada, así como en el objetivo de la investigación. Pero, como casi siempre, cuando se realizan los procesos de análisis de los textos se producen modificaciones de éstas.

Para este trabajo, la selección de la muestra no es sólo un proceso importante de cara a la ejecución del trabajo. De hecho, uno de los objetivos específicos marcados hace referencia a dicho proceso: nos hemos propuesto obtener datos válidos para realizar la selección de la muestra y fijar claramente los criterios de dicha selección.

La exposición de los resultados de la investigación no contempla únicamente el análisis de los libros según las categorías marcadas, también se precisan los datos obtenidos en el proceso de selección de la muestra y los resultados del análisis previo de los libros de texto.

Para analizar los libros de texto, en cuanto al carácter de la medida se refiere, utilizamos métodos cuantitativos y cualitativos. Para la recogida de datos de los textos y para su estudio y exposición,

exponemos valores numéricos en tablas y gráficas, y nos apoyamos en éstos para hacer algunas apreciaciones y comparativas. Sin embargo, parte de la información obtenida de los textos se presenta de forma cualitativa.

Debido a que, en algunos casos, la información cuantitativa no cubre todas las necesidades que requiere el objeto de análisis, es preciso aportar informaciones cualitativas. En otras situaciones, simplemente la naturaleza del objeto de estudio nos insta a describir con palabras las observaciones realizadas.

Puesto que los libros de texto son todos del mismo curso y han sido editados en un mismo paradigma educativo-normativo, consideramos el alcance temporal del estudio como transversal. Entendemos que para establecer un estudio longitudinal dentro del análisis de libros de texto, estos han de cubrir, o bien varios cursos o etapas educativas, o bien pertenecer a periodos históricos distintos.

Por último, este estudio se puede encuadrar en el análisis de textos a priori dentro del marco descrito por Van Dornmolen (1986) y se clasifica en la agenda de investigación Análisis de libros de texto descrita por Llinares (2008) y, en concreto, dentro del grupo de investigaciones sobre la estructura y organización de contenidos.

3. SELECCIÓN DE LA MUESTRA

Es evidente que nuestro objeto de estudio son los libros de texto, pero no consideramos que cualquier libro de texto forme parte de la población. Es necesario entonces aclarar cuál es nuestra población de estudio y qué muestra tomaremos de dicha población.

Vamos a definir exactamente que subconjunto de libros conforman la población sujeta al estudio en concordancia con el objetivo marcado en el planteamiento de la investigación: *Libros de texto utilizados actualmente en la Comunidad Autónoma de Extremadura para la materia de Matemáticas*

Para llevar a cabo el análisis seleccionamos una muestra de forma intencional en base a unos criterios determinados y siguiendo un proceso concreto. La muestra tomada en este trabajo es: Tres libros de texto de 1º de ESO de tres editoriales distintas presentes en la Comunidad Autónoma de Extremadura.

Los criterios utilizados para elegir los libros sujetos al análisis fueron dos:

- La muestra de libros de texto con impacto dentro de la Comunidad Autónoma de Extremadura ha de ser representativa y, por lo tanto, identificaremos las editoriales utilizadas en la región, así como el grado de uso de las mismas.
- Los libros de texto han de ser editados con posterioridad al currículo vigente. Pues los libros de texto ac-

tuales se ajustan a la legislación vigente e incorporan en su organización y contenidos las disposiciones didácticas de la comunidad investigadora.

Para el proceso de selección de las editoriales intentamos, sin éxito, obtener información a partir de búsquedas en internet. En una segunda etapa, a partir de la Guía de Servicios Educativos de Extremadura 2012-2013 publicada por la Consejería de Educación del Gobierno de Extremadura, obtuvimos una relación de la muestra de centros y sus correos electrónicos. Esto nos llevó a utilizar las páginas web de los centros para obtener la información sobre los libros de texto que se utilizan en el correspondiente curso. Una vez recogidos los datos, seleccionamos las tres editoriales para el estudio (SM, Anaya y Santillana) según el primer criterio.

4. CATEGORÍAS DE ANÁLISIS

A continuación vamos a describir las categorías propuestas para el análisis de los libros de texto seleccionados. Hemos considerado cinco categorías de análisis:

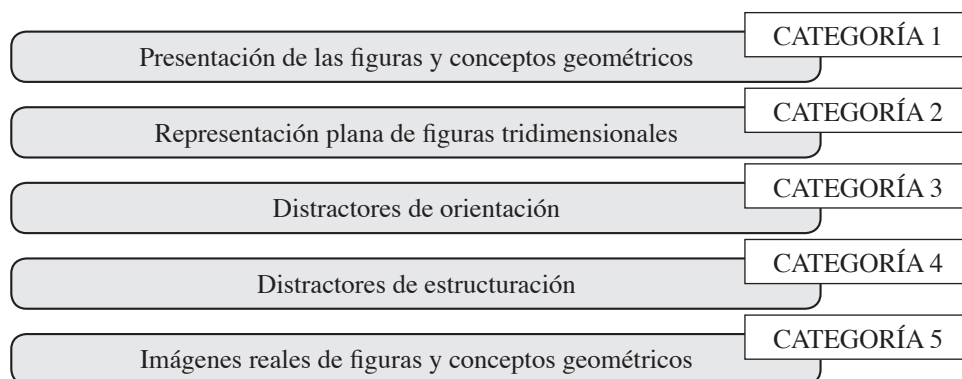


Figura 2: Categorías de análisis.

Categoría 1: Presentación de las figuras y conceptos geométricos (PFC)

En esta categoría estudiamos el número de representaciones distintas utilizadas al introducir un elemento geométrico, ya sea una figura (cuadrilátero, círculo, polígono, poliedro, cuerpo de revolución, etc.) o un concepto (ángulo recto, perímetro, elementos de un prisma, etc.). Utilizar pocas representaciones en una escasa variedad de situaciones y orientaciones al presentar un elemento geométrico puede conllevar a una formación errónea del mismo y derivar en errores y dificultades posteriores. Nos interesa analizar, para cada libro de texto, qué figuras y conceptos se presentan en cada unidad de Geometría y cuántos dibujos distintos se utilizan en el momento de esta presentación.

Categoría 2: Representación plana de figuras tridimensionales (RFT)

En esta categoría estudiamos el paso de las figuras tridimensionales a representación plana. El paso del espacio al plano admite diversas posibilidades y alumnos y profesores pueden interpretar cosas distintas. Además, es posible que los alumnos no estén familiarizados con los sistemas de representación utilizados.

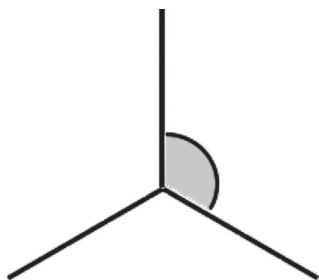


Figura 3: ¿Ángulo recto o 120°?, ¿plano o espacio?.

Trataremos de observar cómo son estas representaciones y analizaremos si estas situaciones pueden presentar dificultades de interpretación para los alumnos. También estudiamos qué sistemas de representación (perspectivas) sobre cuerpos geométricos y volúmenes, son las más utilizadas en cada libro de texto.

Categoría 3: Distractores de orientación (DO)

Los distractores de orientación se definen como propiedades visuales que se incluyen en el esquema conceptual del alumno y que no tienen nada que ver con la definición del concepto.

Dentro de esta categoría incluimos siete subcategorías de análisis, una por cada distractor de orientación considerado. Se estudian todas las figuras y representaciones geométricas observando si presentan el distractor de orientación (figuras estereotipadas o en posición estándar) y las que no lo presentan (figuras no estereotipadas o en posición no estándar). A continuación vamos a describir los distractores de orientación considerados y a aclarar algunos aspectos relativos al análisis de éstos en los textos.

Subcategoría 3.1. Ángulos con un lado horizontal (DO-alh)

Al dibujar figuras con ángulos, consideramos que estas son estereotipos si éstos se representan en base a un lado horizontal, es decir, paralelo al borde inferior (y superior) del libro de texto.

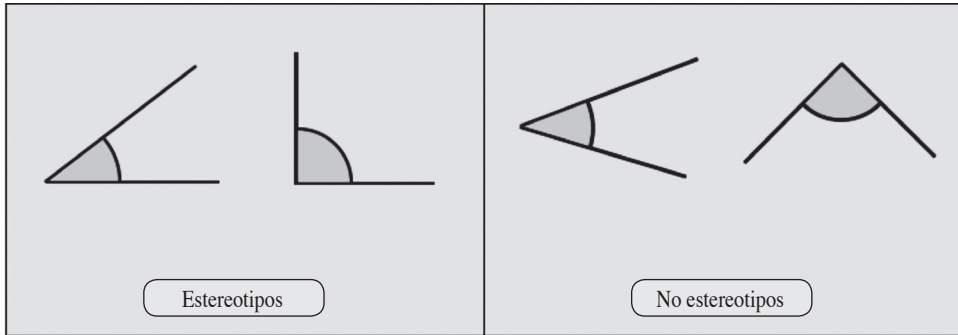


Figura 4: Figuras de la subcategoría 3.1

Subcategoría 3.2. Rectas paralelas/perpendiculares horizontales y verticales (DO-rpp)

En los libros de texto, al representar figuras con rectas perpendiculares o para-

lelas, consideramos que están en posición estándar si las rectas son paralelas a los márgenes del libro de texto.

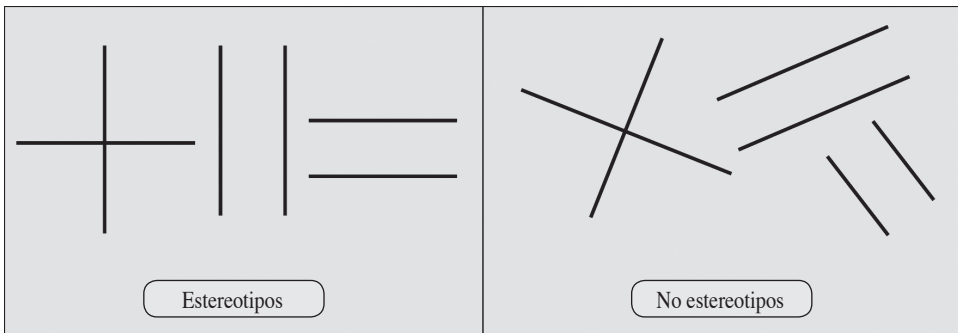


Figura 5: Figuras de la subcategoría 3.2

Subcategoría 3.3. Triángulos rectángulos apoyados sobre los catetos (DO-tra)

Consideramos que un triángulo rectángulo es un estereotipo cuando se repre-

senta apoyado sobre uno de sus catetos, de forma que ambos catetos son paralelos a los márgenes del libro de texto.

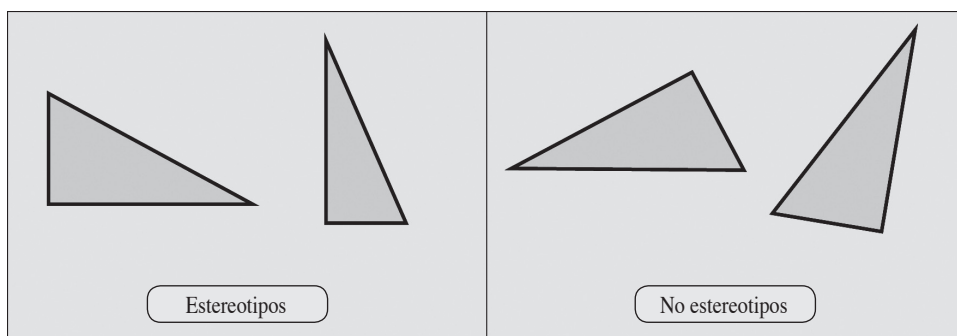


Figura 6: Figuras de la subcategoría 3.3

Subcategoría 3.4. Rombos apoyados sobre un vértice (DO-rav)

Al representar un rombo, entendemos que este está en posición estándar si se

apoya sobre uno de sus vértices, siendo sus diagonales paralelas a los márgenes del libro de texto.

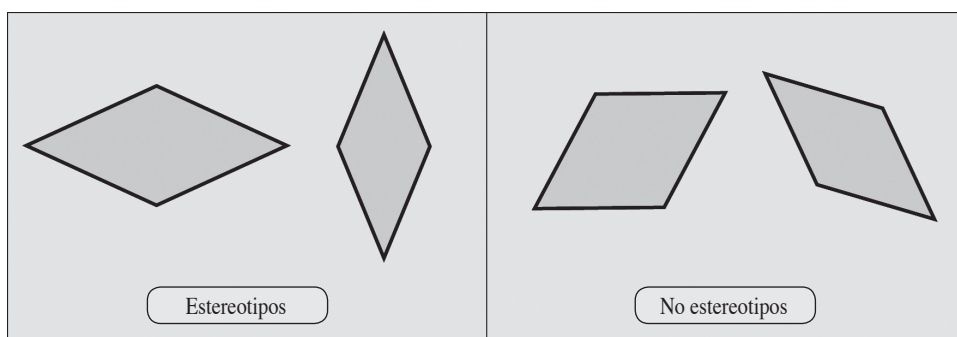


Figura 7: Figuras de la subcategoría 3.4

Subcategoría 3.5. Trapecios apoyados en uno de los lados paralelos (DO-tap)

Cuando se dibujan trapecios, consideramos que estos están en posición estándar si se apoyan sobre uno de los lados paralelos, es decir, los lados paralelos del trapecio son horizontales y paralelos a los márgenes inferior y superior del libro de texto.

dar si se apoyan sobre uno de los lados paralelos, es decir, los lados paralelos del trapecio son horizontales y paralelos a los márgenes inferior y superior del libro de texto.

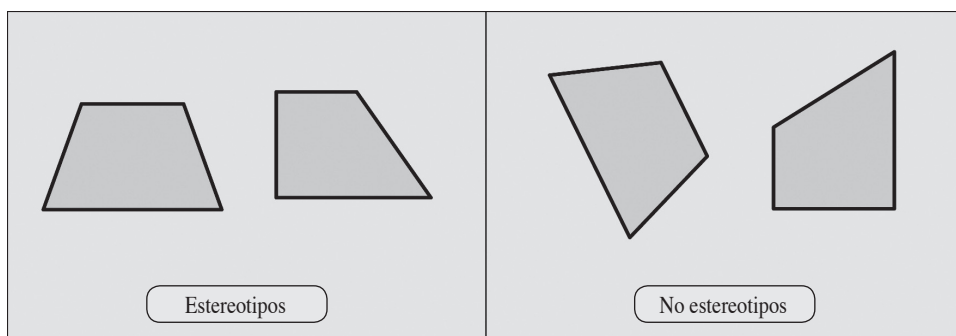


Figura 8: Figuras de la subcategoría 3.5

Subcategoría 3.6. Sólidos apoyados sobre la base (DO-sab)

Al representar un cuerpo geométrico, entendemos que hay ciertas representaciones que son estereotipos. En el caso de primas, pirámides, conos y cilindros, los consideramos en posición estándar si es-

tán apoyados sobre la base. En el caso de otros sólidos, entendemos que son representados de forma estándar si se apoyan sobre una de sus caras planas. El octaedro lo consideraremos estándar si se apoya sobre uno de sus vértices. Otras figuras, como por ejemplo la esfera, no las tendremos en cuenta.

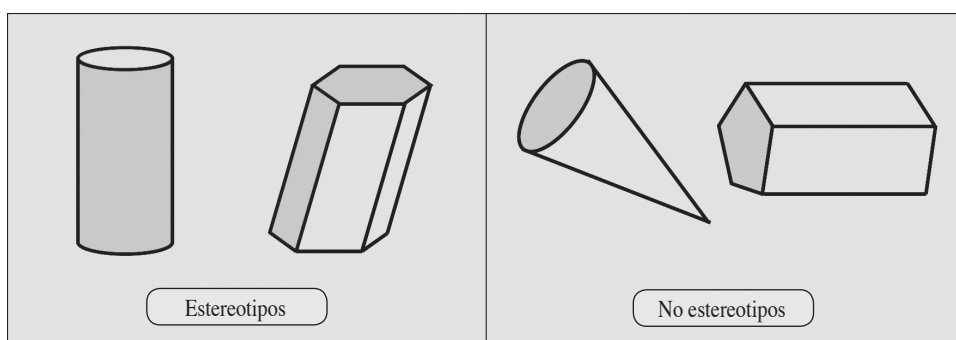


Figura 9: Figuras de la subcategoría 3.6

Subcategoría 3.7. Polígonos apoyados sobre un lado horizontal (DO-pal)

Al dibujar cualquier polígono, es habitual apoyarlo sobre un lado horizontal y

paralelo al borde inferior (y superior) del libro de texto. A los polígonos así representados los consideraremos estereotipados.

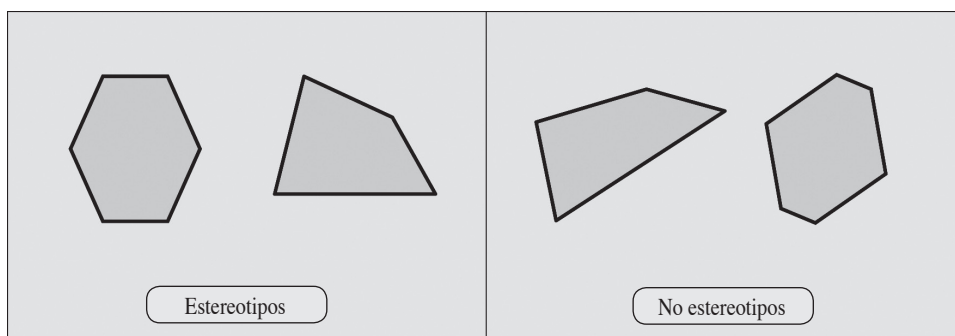


Figura 10: Figuras de la subcategoría 3.7

Categoría 4: Distractores de estructuración

Los distractores de estructuración son representaciones de un concepto en el que ciertas propiedades y elementos son excluidos, en principio, sin intencionalidad. En esta categoría consideramos cinco subcategorías de análisis.

Subc. 4.1 Triángulos isósceles con los lados iguales mayores que el desigual (DE-til)

Al representar un triángulo isósceles, consideramos que es un estereotipo si los lados que son iguales tienen una longitud mayor que el lado desigual

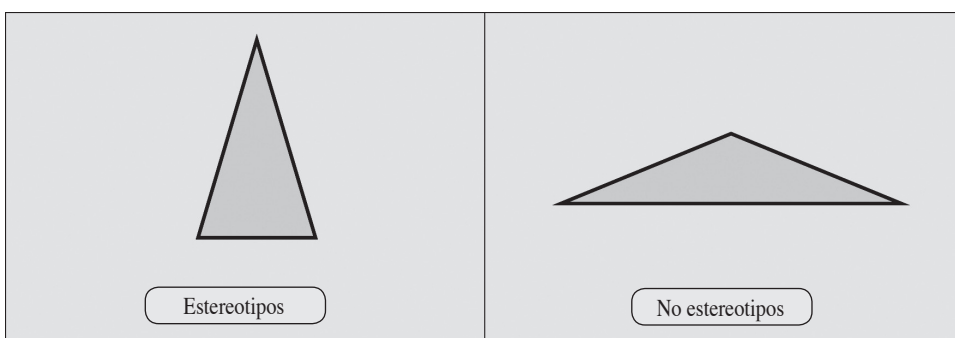


Figura 11: Figuras de la subcategoría 3.7

Subcategoría 4.2 Alturas y mediatrices que se cortan en un punto interior (DE-amc)

Al representar las tres alturas y las tres mediatrices de un triángulo, entendemos que las figuras de esta situación son están-

dar si el corte de las tres rectas se produce en el interior del triángulo. No incluimos en esta subcategoría los casos de corte de bisectrices y medianas, ya que, en estos dos casos no hay posibilidad de que se corten en un punto exterior al triángulo.

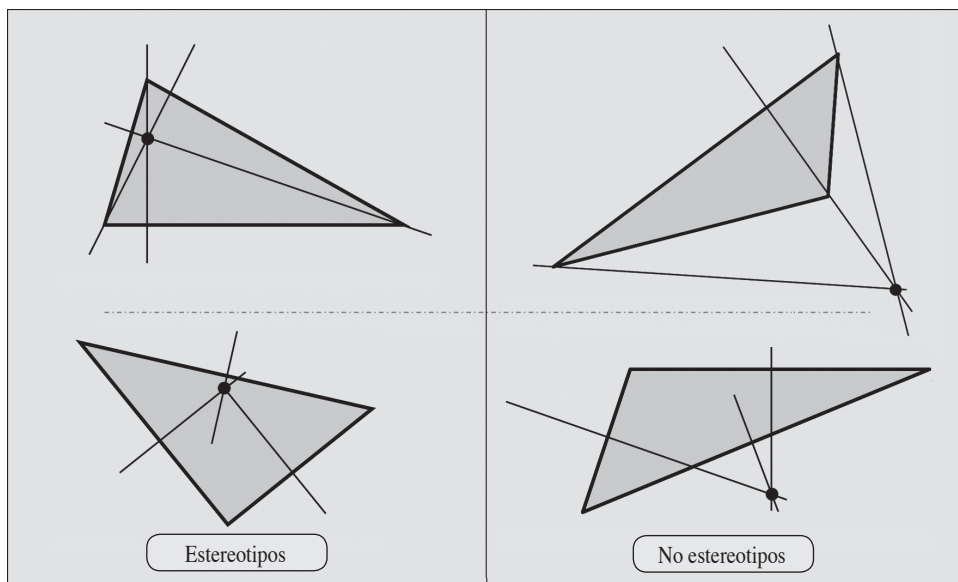


Figura 12: Figuras de la subcategoría 4.2

Subcategoría 4.3 Triángulos con una única altura vertical (DE-uav)

Consideramos qué un triángulo que se dibuja con una única altura, siendo ésta

vertical y paralela a los márgenes izquierdo y derecho del libro de texto, es una figura estereotipada.

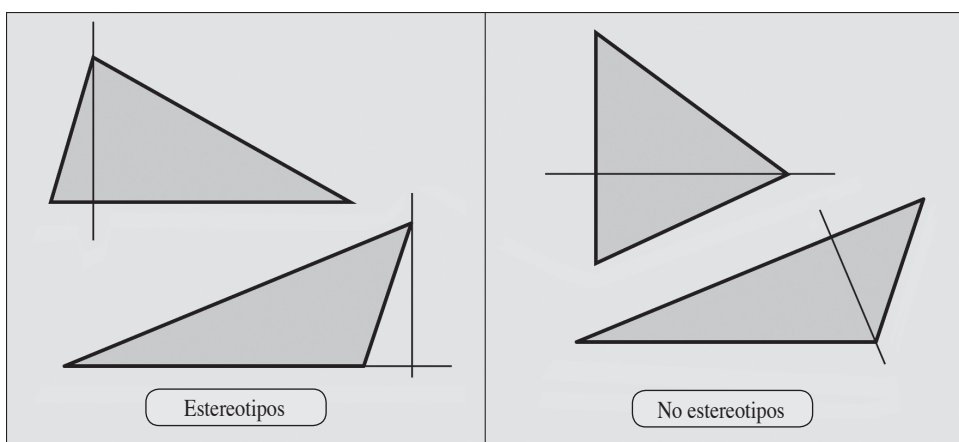


Figura 13: Figuras de la subcategoría 4.3

Entendemos que es un distractor de estructuración, ya que estas figuras pueden dar a entender que la altura de un triángulo es siempre la vertical y que sólo hay una altura. No obstante también puede verse desde el punto de vista de un distractor de orientación, por la verticalidad y paralelismo con los márgenes.

Subcategoría 4.4 Figuras planas convexas (DE-fpc)

Un distractor de estructuración a la hora de presentar los polígonos, y figuras planas en general, es la convexidad. En este caso, consideramos que una figura plana es un estereotipo si es convexa.

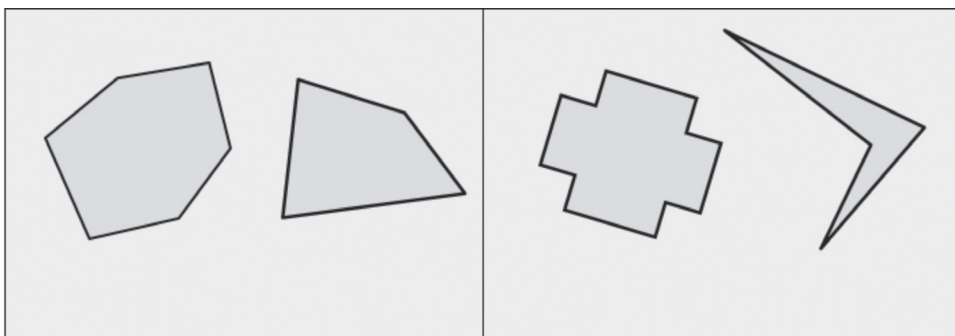


Figura 14: Figuras de la subcategoría 4.4

Subcategoría 4.5. Sólidos con la altura mayor que el ancho de la base (DE-amb)

Consideramos que los conos, cilindros, prismas y pirámides son estereoti-

pos si la longitud de la altura es mayor que el ancho de la base.

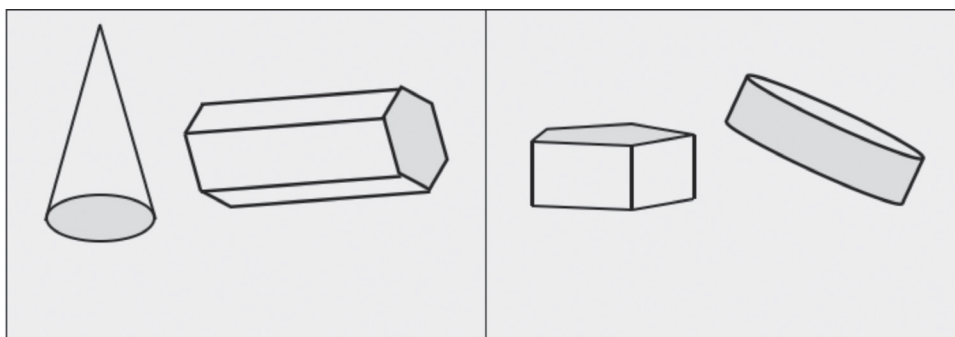


Figura 15: Figuras de la subcategoría 4.5

Categoría 5. Imágenes reales de figuras y conceptos geométricos

Teniendo en cuenta la importancia de la relación entre la Geometría abstracta y la realidad, y que en ocasiones los libros de texto pueden incluir imágenes reales poco adecuadas para la presentación de algunos elementos geométricos, dentro de esta categoría, serán objeto de estudio todas las representaciones de la realidad (fotografías y dibujos) en los libros de

texto que estén relacionadas con figuras o conceptos geométricos. Para cada imagen discutiremos si es apropiada o si puede ocasionar confusiones.

5. RESULTADOS Y DISCUSIÓN

En la siguiente tabla (Figura 16) se compara la media de representaciones entre las distintas editoriales y entre las diferentes unidades temáticas de los textos.

	Elementos geométricos	Figuras planas	Áreas y perímetros	Cuerpos geométricos
SM	1,28	1,04	1,28	0,90
Anaya	1,80	1,91	1,67	1,91
Santillana	1,81	1,92	1,71	1,10

Figura 16: Número medio de representaciones distintas al presentar figuras y conceptos.

En media, podemos apreciar que las editoriales Anaya y Santillana utilizan un número mayor de representaciones distintas a la hora de presentar los conceptos y figuras geométricas. No obstante, hay que detallar que ambos casos son diferentes. En el caso de Anaya, la mayor parte de los elementos tienen una única representación y algunos concretos tienen un número muy elevado de las mismas. Sin embargo, la editorial Santillana es más equilibrada en este sentido: aproximadamente la mitad de los elementos tiene una representación y el resto se reparten entre dos o más representaciones, sin demasiados contrastes.

De entre la división de contenidos considerada para los libros de texto, se puede ver como la parte que menor número de representaciones presenta es la de cuerpos geométricos.

La mayoría de las representaciones geométricas contempladas en los libros de texto son estereotipos: se presentan en posiciones y orientaciones estándar (distractores de orientación) y con atributos y propiedades estándar (distractores de estructuración).

De forma general, la presencia de distractores de orientación (DO) es muy marcada en los libros de texto estudiados. Comprobamos que el número de figuras estereotipadas es siempre superior al de no estereotipadas en todas las subcategorías de DO. Como ejemplo mostramos los resultados obtenidos para la subcategoría Ángulos con un lado horizontal (DO-alh) (Figura 17).

Comentamos las diferencias significativas entre las tres editoriales. Vemos que Anaya muestra una mayoría de figuras

con ángulos de forma no estándar. Las otras editoriales tiene unos porcentajes relativamente elevados, por ejemplo, la

editorial Santillana presenta prácticamente todas las figuras con ángulos apoyadas sobre un lado horizontal.

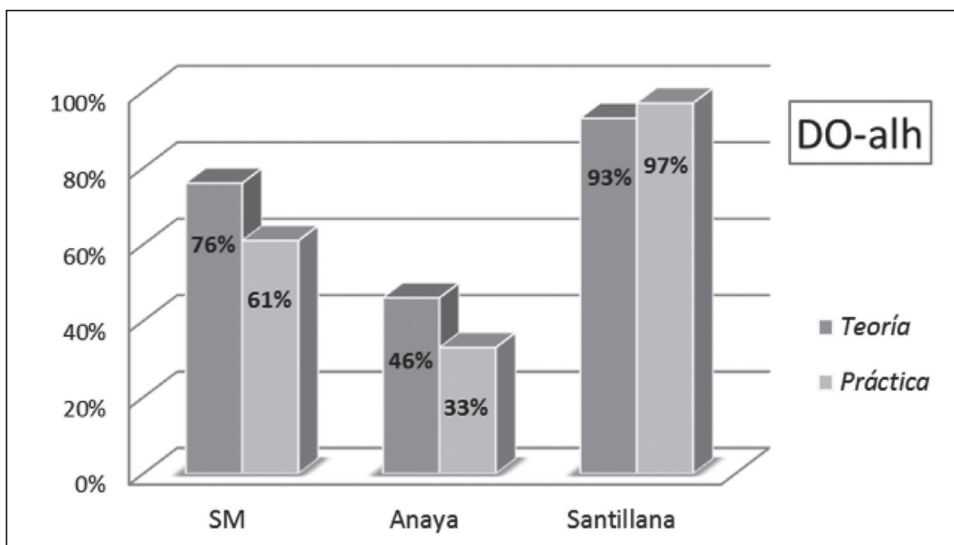


Figura 17: Análisis conjunto de la subcategoría DO-alh

Al pasar de la teoría a la práctica, tanto SM como Anaya experimentan una ligera bajada del ratio de figuras estereotipos.

En global, para los textos sujetos a este estudio, podemos afirmar que:

Las rectas perpendiculares se dibujan siempre paralelas a los bordes del libro de texto y las rectas paralelas se exponen en diversos tipos de posiciones. Las figuras con ángulos se orientan de forma que éstos se apoyan, la mayor parte de las veces, sobre lados horizontales.

Los rombos se representan apoyados sobre un vértice, siendo sus diagonales paralelas a los márgenes del libro. Los trapecios se apoyan sobre uno de sus lados paralelos. La mayoría de los polígonos se apoyan sobre un lado horizontal.

La mayor parte de los prismas, pirámides, conos y cilindros se apoyan sobre la base y, en general, los demás sólidos se apoyan sobre una de sus caras planas.

Para los distractores de estructuración (DE), se presentan porcentajes altos de estereotipos en la parte teórica, que en muchos casos se reducen significativamente en la parte práctica. Hay diferencias entre editoriales en todas las subcategorías de DE analizadas, con lo que no es fácil establecer sentencias generales acerca de cada distractor analizado. En cualquier caso, podemos apreciar que:

En SM y Santillana, todos los triángulos isósceles de la teoría se dibujan con los lados iguales mayor que el lado de desigual. Este resultado se reduce en la

práctica al 75 y 50% respectivamente. Por el contrario, el único triángulo presentado por Anaya en la teoría no tiene una representación estándar y en la práctica se recogen de los dos tipos (40% estándar).

En general hay pocas representaciones de corte de las tres alturas o las tres

mediatrices (DE-amc) y, de forma general, este corte siempre se produce en el interior del triángulo como podemos ver en la gráfica adjunta que representa las figuras estereotipadas de la teoría y la práctica.

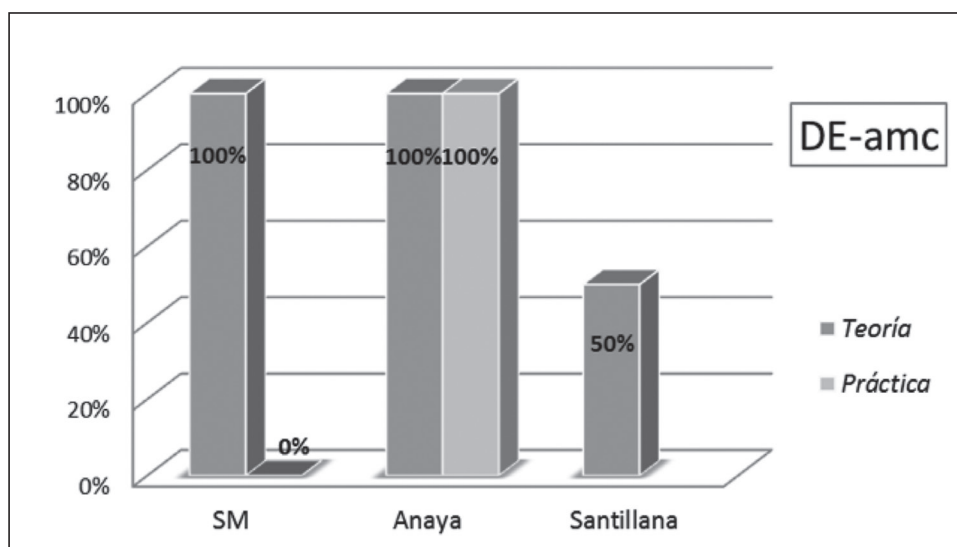


Figura 18: Análisis conjunto de la subcategoría DE-amc

Casi todas las figuras de los libros de texto que presentan un única altura para el triángulo, dicha altura es de forma vertical (paralela a los márgenes derecho e izquierdo del libro). En la parte de teoría las tres editoriales presentan absolutamente todas las figuras de forma estándar. En la parte de ejercicios y actividades, Anaya y Santillana recogen tres figuras en el caso

de Anaya y una figura en el caso de Santillana con la altura no vertical.

La mayoría de los polígonos dibujados (DE-fpc) son convexos en la parte de teoría y en la práctica hay un número similar de polígonos cóncavos y convexos representados como podemos ver en la figura 19.

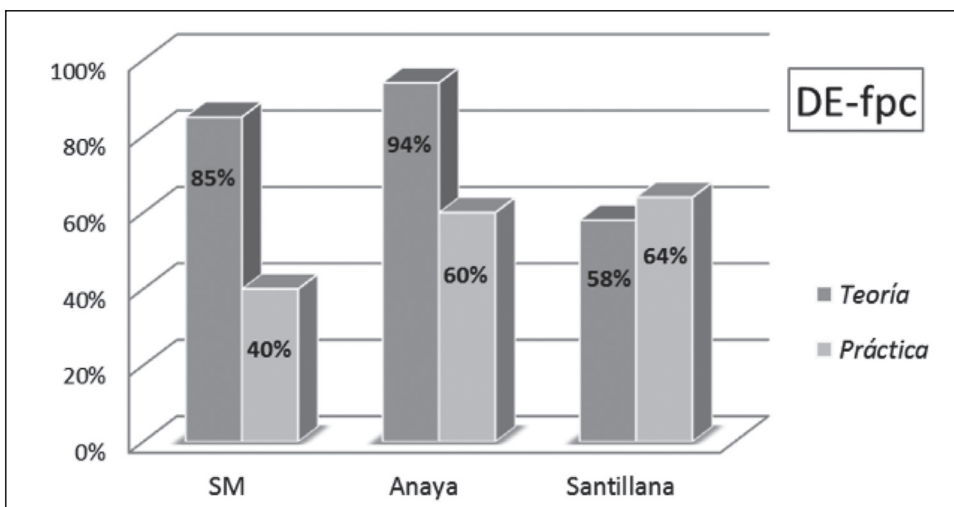


Figura 19: Análisis conjunto de la subcategoría DE-fpc

Los sólidos representados en los textos siempre son convexos. Los conos, cilindros, pirámides y prismas se dibujan con un ancho de base menor que la longitud de la altura (DE-amb) en la mayoría de

los casos, como podemos ver en la figura 20, donde se representan los porcentajes de los casos estereotipados para la teoría y la práctica.

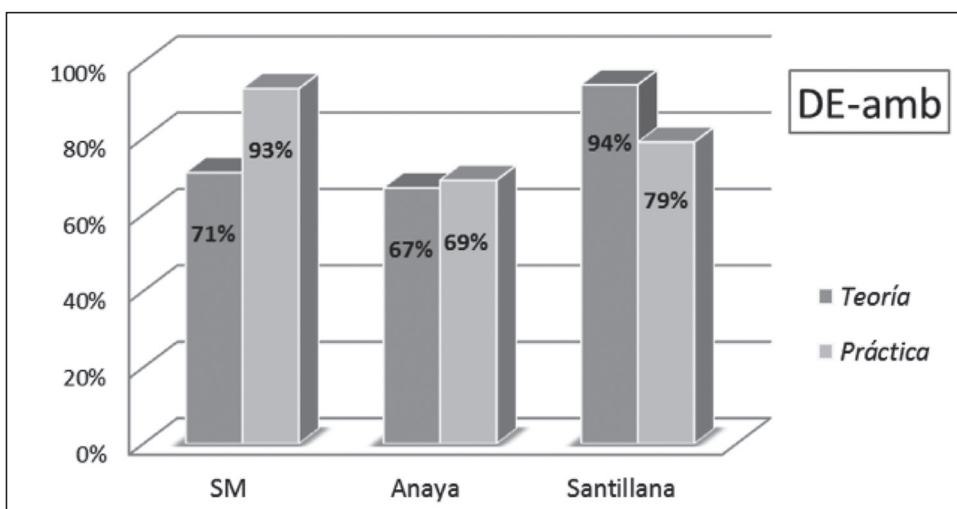


Figura 20: Análisis conjunto de la subcategoría DE-amb

En resumen y de forma general, para la categoría DE, observamos que los porcentajes de figuras estereotipadas son altos, especialmente en la parte teórica.

Por otra parte, los tres libros de texto analizados tienen pocas imágenes o dibu-

jos reales referidos a conceptos y figuras geométricas (Figura 21). Entre los tres, SM es el que más ilustraciones incluye y además, se observa que se utilizan más imágenes de este tipo en las unidades de figuras planas y de cuerpos geométricos.

	Elementos geométricos	Figuras planas	Áreas y perímetros	Cuerpos geométricos
SM	5	6	5	12
Anaya	1	4	0	1
Santillana	2	6	3	4

Figura 21: Número de imágenes reales

Las figuras tridimensionales se dibujan sobre el plano siempre en algún tipo de perspectiva axonométrica. En concreto, los prismas y pirámides de base no cuadrangular se dibujan en perspectiva isométrica. Los cuerpos de revolución se presentan en perspectiva dimétrica. Los ortoedros y poliedros donde abunda caras cuadrangulares (no primas) se suelen dibujar en perspectiva caballera. Consideramos entonces que los alumnos que utilicen estos textos han de familiarizarse con este tipo de sistemas de representación de figuras tridimensionales.

Podemos afirmar a partir de la obtención de los datos correspondientes que en general los libros de texto exponen una variedad escasa de representaciones en el momento de presentar las figuras y conceptos geométricos.

La tendencia entre los libros de texto estudiados, es que la mayoría de las figuras y conceptos sólo cuentan con una única representación distinta a la hora de su presentación. Hay que recalcar que hemos encontrado algunos casos en los que

se definen elementos geométricos sin ningún apoyo visual.

Como resumen final podemos afirmar que existen diferencias entre las editoriales analizadas en función del aspecto o categoría analizada, aunque dentro de éstas se pueden observar tendencias generales.

6. CONCLUSIÓN FINAL

Como conclusión general de la investigación afirmamos que la visualización de la Geometría de los libros de texto analizados, con un índice alto de utilización en la Comunidad Autónoma de Extremadura, presenta algunas lagunas como que los conceptos y figuras geométricas se introducen mediante un número mínimo de representaciones poco variadas, que suelen ser estereotipos con características de orientación estándar y propiedades estándar. La utilización de estos materiales produce dificultades e ideas erróneas en la enseñanza-aprendizaje de la Geometría, cuando no se acompañan de otros

recursos dedicados a erradicar estas deficiencias.

Así pues atendiendo a los resultados obtenidos sería conveniente que el profesor utilizara más representaciones y orientaciones de las figuras distintas a las expuestas en los textos para enriquecer el esquema conceptual que forman los alumnos sobre una figura o concepto geométrico.

Es preciso realizar actividades manipulativas con diversos materiales manipulativos y con software dinámico, orientando su uso de forma que se expongan situaciones con posiciones y propiedades no estándar con las que se pueda familiarizar el alumnado.

El profesor debe proponer e impulsar las actividades con imágenes, fotografías y videos sobre elementos geométricos en la realidad, teniendo especial cuidado en la conveniencia de éstos como suplentes de los elementos geométricos abstractos. Y también, proporcionar a los alumnos las herramientas necesarias para introducir los sistemas de representación de fi-

guras tridimensionales y desarrollo de la visión espacial.

Vamos a finalizar comentando que, aunque los libros de texto siguen utilizándose mayoritariamente en la educación actual, las tecnologías aplicadas a la educación están proporcionando las condiciones idóneas para el cambio de paradigma. Consideramos que los nuevos libros digitales tienen capacidad para resolver y mejorar todas las deficiencias que encontramos en los libros actuales en cuanto a la visualización de la Geometría se refiere. Para ello, es necesario que esos nuevos libros digitales sean interactivos y dinámicos, siendo capaces de proporcionar a los alumnos y profesores entornos geométricos digitales apropiados. Si los libros digitales se elaboran como una copia digital de los actuales libros impresos, es muy probable que las faltas y carencias, comentadas en este artículo, sigan produciéndose e influyendo negativamente en la enseñanza- aprendizaje de la Geometría.

6. BIBLIOGRAFÍA

- Azcárate, C. Si el eje de ordenadas es vertical, ¿qué podemos decir de las alturas de un triángulo? *Suma*, 1997, 25, 23-30.
- Azcárate, P., & Serradó, A. Tendencias didácticas en los libros de texto de matemáticas para la ESO. *Revista de Educación*, 2006, 340, 341-378.
- Barrantes, M., & Zapata, M. A. Obstáculos y errores en la enseñanza-aprendizaje de las figuras geométricas. *Campo Abierto*, 2008, 27(1), 55-71.
- Figueiras, L., & Deulofeu, J. Atribuir un significado a la matemática a través de la visualización. *Enseñanza de las Ciencias*, 2005, 23(2), 217-226.
- García, M. A., & Guillén, G. Aplicación de un modelo elaborado para categorizar la geometría de los sólidos en la ESO a libros de texto de tres editoriales. En M. M. Moreno, A. Estrada, J. Carrillo, & T. A. Sierra (Eds.), *Investigación en Educación Matemática XIV* Lleida: SEIEM. 2010, pp. 327-340.
- González, M., & Sierra, M.. Metodología de análisis de libros de texto de matemáticas: los puntos críticos en la enseñanza secundaria en España durante el siglo XX. *Enseñanza de las Ciencias*, 2004, 22(3), 389-408.
- Colera, J., & Gaztelu, I. *Matemáticas I* Educación Secundaria. Madrid: Grupo Anaya. 2011.
- Consejería de Educación y Cultura del Gobierno de Extremadura. *Guía de Servicios Educativos de Extremadura* 2012- 2013. Mérida.2012
- García, P., & Pérez, C. (Eds.). *Matemáticas I ESO*, Proyecto La Casa del Saber. Madrid: Santillana Educación.2007.
- Guillén, G., González, E., & García, M.A.Criterios específicos para analizar la geometría en libros de texto para la enseñanza primaria y secundaria obligatoria. Análisis desde los cuerpos de revolución. En M. J. González, M. T. González & J. Murillo (Eds.), *Investigación en Educación Matemática XIII* . Santander: SEIEM. 2009. pp. 247-258.
- Llinares, S.. Agendas de investigación en Educación Matemática en España. Una aproximación desde “ISI-web of knowledge” y ERIH. En R. Luengo, B. Gómez, M. Camacho & L. J. Blanco (Eds.), *Investigación en Educación Matemática XII*. Badajoz: SEIEM. 2008. pp. 25-54.
- Monterrubio, M. C. *Modelos de valoración de manuales escolares de matemáticas*. (Tesis doctoral inédita). Universidad de Valladolid, Valladolid, España. 2007.
- Monterrubio, M. C., & Ortega, T. Diseño y aplicación de instrumentos de análisis y valoración de textos escolares de matemáticas. *PNA*, 2011, 5(3), 105-127.
- Moriena, S., & Scaglia, S. Efectos de las representaciones gráficas estereotipadas en la enseñanza de la geometría. *Educación Matemática*, 2003, 15(1), 5-19.
- Van Dormolen, J. Textual analysis. En B. Christiansen, A. G. Howson & M. Otte (Eds.), *Perspectives on mathematics education* Dodrecht, Países Bajos: D. Reidel. 1986. pp. 141 -171.
- Vinner, S. & Hershkowitz, R. On concept formation in Geometry. *Zentralblatt für Didaktik der Mathematik*, 1983. 83(1), 20-25.

Vizmanos, J. R., Anzola, M., Mansilla, S., & Bujanda, M. P. *Matemáticas 1 ESO*, Pitágoras, Proyecto Conecta 2.0. Madrid: Ediciones SM. 2010.